



Processo 85.969

Autógrafo

PROJETO DE LEI COMPLEMENTAR Nº 1.071

(Prefeito Municipal)

Institui o novo Código de Obras e Edificações; e revoga normas correlatas.

O PRESIDENTE DA CÂMARA MUNICIPAL DE JUNDIAÍ, Estado de São Paulo, faz saber que em 22 de junho de 2021 o Plenário aprovou:

CAPÍTULO I

DAS DISPOSIÇÕES PRELIMINARES

Art. 1º A presente Lei Complementar institui o Código de Obras e Edificações para disciplinar os procedimentos administrativos, executivos, fiscais e de penalidades, como também as regras gerais e específicas a serem consideradas no projeto, no licenciamento, na execução, na manutenção e na utilização de edificações, urbanizações e obras de construção civil em geral em todo o Município, sem prejuízo da legislação estadual e federal pertinentes, das normas técnicas da Associação Brasileira de Normas Técnicas - ABNT aplicáveis, do Código Brasileiro de Trânsito, do Plano Diretor Municipal e da Lei Orgânica do Município.

Art. 2º O Código de Obras e Edificações tem como objetivos:

I - garantir o interesse público e a segurança da comunidade, dos trabalhadores, das propriedades particulares e das propriedades e logradouros públicos;

II - promover e incentivar a qualidade e o conforto ambiental de edifícios e urbanizações, por meio de tecnologias sustentáveis para redução nas emissões de gases de



(Autógrafo do PLC 1.071 – fls. 2)

efeito estufa (CO₂), de material particulado (MP₁₀) e de óxidos de nitrogênio (NOx) que possam aumentar a eficiência predial e contribuir para os cenários desejáveis para 2030 e 2050 previstos no Relatório Siemens City Performance Tool (CyPT) em Jundiaí;

III - promover a mobilidade e acessibilidade no Município, mediante do ordenamento dos assuntos que envolvam a atividade edilícia e urbanística, incentivando a ocupação da cidade pela criança com autonomia e segurança.

Art. 3º O Conselho Municipal de Obras e Edificações, órgão consultivo e deliberativo de caráter permanente, passará a vigorar nos termos desta Lei Complementar, detendo competência para:

I - promover avaliações periódicas da legislação, reunindo os resultados dos trabalhos técnicos que serão desenvolvidos para sua modernização e atualização;

II - encaminhar sugestões de remanejamentos e adequações administrativas necessárias ao processo de modernização e atualização deste Código de Obras;

III - encaminhar propostas de alteração deste Código de Obras;

IV - deliberar, quando solicitado, sobre assuntos pertinentes a este Código de Obras.

§1º O Conselho Municipal de Obras e Edificações é composto por 8 (oito) membros titulares e 8 (oito) suplentes, com a seguinte representatividade:

I - 2 (dois) representantes titulares e 2 (dois) suplentes da Unidade de Gestão de Planejamento Urbano e Meio Ambiente - UGPUMA;

II - 1 (um) representante titular e 1 (um) suplente da Unidade de Gestão de Infraestrutura e Serviços Públicos - UGISP;

III - 1 (um) representante titular e 1 (um) suplente da Unidade de Gestão de Mobilidade e Transportes - UGMT;

IV - 1 (um) representante titular e 1 (um) suplente da Associação dos Engenheiros de Jundiaí (AEJ);

V - 1 (um) representante titular e 1 (um) suplente do Núcleo de Jundiaí do Instituto dos Arquitetos do Brasil (IAB);

VI - 1 (um) representante titular e 1 (um) suplente do Sindicato dos Técnicos Industriais de Nível Médio do Estado de São Paulo (SINTEC);

VII - 1 (um) representante titular e 1 (um) suplente das organizações da área de construção civil.



§2º A constituição do Conselho Municipal de Obras dar-se-á de acordo com os seguintes critérios e procedimentos:

I - o Conselho deverá ser constituído a partir da nomeação, pelo Prefeito Municipal, sempre no mês de julho dos anos ímpares, com mandato de 2 (dois) anos;

II - as associações de classe e organizações da área de construção civil interessadas em indicar representantes para integrarem o Conselho deverão manter-se cadastradas na UGPUMA, manifestando o interesse e atualizando a documentação a cada 2 (dois) anos, sempre nos meses de janeiro, fevereiro e março dos anos ímpares.

III - somente serão cadastradas pela UGPUMA as associações de classe e organizações da área de construção civil que estejam regularmente constituídas;

IV – no mês de abril de cada ano ímpar, a UGPUMA deverá promover as ações necessárias, através de publicação de edital, para receber as indicações dos representantes das associações de classe e das organizações da área de construção civil, inclusive de um suplente de cada segmento;

V - as indicações deverão ser encaminhadas à UGPUMA até o final do mês de maio de cada ano ímpar;

VI - imediatamente após a nomeação, que deverá ocorrer no mês de junho dos anos ímpares, dar-se-á a posse do Conselho e a realização da primeira reunião com a finalidade de eleger o seu Presidente, Vice-Presidente e Secretários;

VII - as deliberações serão tomadas sempre pelos membros efetivos presentes às reuniões, sendo vedada a alternância entre eles e os respectivos suplentes;

VIII - os suplentes, se desejarem, poderão participar das reuniões como convidados do Conselho ou na condição de ouvintes, sem direito ao voto;

IX - a substituição de um membro efetivo pelo suplente do segmento que ele representa será sempre em caráter definitivo, nas seguintes situações:

a) após duas faltas injustificadas;

b) por solicitação do membro efetivo, ou

c) por solicitação do segmento que o membro efetivo representa.

X - na hipótese de afastamento, por qualquer motivo, de mais de dois membros efetivos de um determinado segmento, ocorrerá a perda desta representação até o final do mandato.



§3º As reuniões do Conselho dar-se-ão com os seguintes critérios:

I - presença de no mínimo 2/3 (dois terços) de seus membros em primeira chamada e, após 30 (trinta) minutos, em segunda chamada, com no mínimo 4 (quatro) membros.

II - as reuniões ordinárias ocorrerão uma vez por mês com a seguinte pauta mínima:

a) assuntos encaminhados pelas Unidades de Gestão da Administração Municipal e/ou

b) outros assuntos priorizados pelo próprio Conselho.

III - as reuniões extraordinárias poderão ser convocadas pela UGPUMA, pelo Presidente do Conselho, ou por solicitação de, no mínimo, 50% (cinquenta por cento) dos seus membros efetivos.

IV - no início de cada reunião, ordinária ou extraordinária, o Conselho indicará um membro para presidir os trabalhos.

§4º os trabalhos prestados pelos membros do Conselho estão isentos de remuneração e considerados de relevante interesse público.

§5º o Conselho ficará vinculado à UGPUMA no Departamento de Licenciamento de Obras e Instalações dessa Unidade.

§6º o mandato do Conselho de Obras e Edificações vigente se estenderá até o dia 15 (quinze) do primeiro mês de junho de ano ímpar posterior à data de aprovação desta Lei Complementar.

CAPÍTULO II

DOS DIREITOS E RESPONSABILIDADES

Seção I

Do Município

Art. 4º O Município aprovará, licenciará e fiscalizará a execução, utilização e manutenção das condições de estabilidade, segurança e salubridade das obras e edificações, com o objetivo exclusivo de verificar a observância das disposições estabelecidas nesta Lei Complementar, não se responsabilizando por qualquer sinistro ou acidente decorrente de deficiência de projeto ou de execução de obra, ou da inobservância das demais normas e legislações pertinentes.



Seção II

Do proprietário e do possuidor

Art. 5º Proprietário do imóvel é a pessoa física ou jurídica portadora de Certidão de Propriedade em seu nome devidamente registrada no Oficial de Registro de Imóveis competente.

Art. 6º Possuidor é a pessoa física ou jurídica, bem como seu sucessor a qualquer título, que exerça o direito de utilizar o imóvel.

Art. 7º O proprietário ou possuidor poderá promover a execução de obras nos limites do respectivo imóvel com descrição condizente com a Certidão de Propriedade apresentada, respeitados o direito de vizinhança, as disposições desta Lei Complementar, do Plano Diretor Municipal e a legislação estadual e federal correlata, desde que assistido por profissional legalmente habilitado.

Art. 8º A análise de documentos para o licenciamento de qualquer obra dependerá da comprovação da propriedade ou do direito de utilizar o imóvel.

§1º No caso de processos que envolvam projeto de parcelamento do solo, somente será aceito para fins de análise de documentos a comprovação pelo requerente da propriedade do imóvel, por meio da apresentação da certidão de registro imobiliário do Oficial de Registro de Imóveis atualizada.

§2º No caso de processos que envolvam exclusivamente edificações, é obrigatória a apresentação da certidão de registro imobiliário atualizada e, caso não esteja registrado em nome do requerente do processo, deve ser comprovado o direito de utilização do imóvel por meio da apresentação de qualquer um dos seguintes documentos:

- I - contrato com autorização expressa do proprietário;
- II - compromisso de venda e compra;
- III - contrato representativo da relação obrigacional, ou relação de direito existente entre o proprietário e o possuidor direto;
- IV - escritura de compromisso de compra e venda ou certidão do oficial de registro imobiliário contendo as características do imóvel;
- V - sentença ou certidão de objeto e pé de ação de “usucapião”, acompanhado da respectiva certidão do oficial de registro de imóveis.



§3º O requerente, em qualquer caso, responde civil e criminalmente pela veracidade dos documentos apresentados.

Art. 9º O proprietário, possuidor do imóvel, ou seus sucessores a qualquer título, são responsáveis pela manutenção das condições de estabilidade, segurança e salubridade do terreno e suas edificações e benfeitorias.

Seção III

Do profissional

Art. 10. Entende-se por profissional legalmente habilitado para atuar perante o Município o técnico com cadastro atualizado na UGPUMA e na Unidade de Gestão de Governo e Finanças – UGGF e registrado junto ao Conselho Regional fiscalizador do exercício profissional da região de São Paulo, ou nele visado no caso de técnico oriundo de outra região do país.

§1º O profissional legalmente habilitado poderá atuar, dentro das limitações inerentes à sua formação profissional, como:

I - autor de projeto, sendo responsável pela elaboração dos projetos e laudos técnicos, e responderá pelas peças gráficas, descritivas, especificações e exequibilidade de seu trabalho;

II - executor de obra, sendo responsável pela execução ou direção técnica de obras e laudos técnicos, e responderá pela sua correta execução e adequado emprego de materiais e;

III - autor do projeto e executor da obra, sendo responsável por ambas as atividades.

§2º O profissional legalmente habilitado poderá atuar como pessoa física, ou como responsável técnico de pessoa jurídica que também possua registro no Conselho Regional, desde que ambos possuam cadastro atualizado nas Unidades de Gestão de Planejamento Urbano e Meio Ambiente e de Governo e Finanças, com respectiva quitação do ISSQN.

§3º O profissional legalmente habilitado assume suas responsabilidades perante a Municipalidade no ato do protocolo do pedido de aprovação de projeto ou do início dos trabalhos no imóvel.

§4º O profissional legalmente habilitado, de acordo com sua atuação no projeto ou execução da obra, assume total responsabilidade pelo cumprimento desta Lei Complementar, do Plano Diretor Municipal, das legislações municipal, estadual e federal aplicáveis, das Normas Técnicas da ABNT e outras técnicas aplicáveis, respondendo inclusive pela garantia das



condições mínimas de higiene, salubridade, habitabilidade, segurança, estabilidade, conforto ambiental e preservação do patrimônio histórico cultural.

Art. 11. A substituição ou transferência de profissional é permitida, facultando-se ao novo profissional a responsabilidade pela parte já executada.

§1º Nos casos em que a substituição ou transferência de responsabilidade técnica se referir somente a partir da data da solicitação, o novo profissional deverá apresentar laudo técnico de constatação do estágio da obra, sem prejuízo da responsabilidade do profissional anterior.

§2º É obrigatória a substituição do profissional responsável técnico em caso de impedimento de atuação.

§3º É necessária apresentação de documentação solicitando a transferência de profissional ou pessoa jurídica no processo, indicando as informações do novo profissional ou empresa responsável, com a ciência do proprietário e do profissional anterior, não reconhecendo o Município direitos autorais ou pessoais decorrentes da aceitação de transferência de responsabilidade técnica ou da solicitação de alteração de projeto.

§4º No caso de óbito ou impedimento, a ciência do profissional anterior será substituída pelo documento oficial correspondente.

§5º No caso de baixa de Responsabilidade Técnica no processo sem a apresentação no mesmo ato do novo responsável técnico, deverá ser apresentada solicitação por escrito com justificativa.

§6º No caso de baixa de Responsabilidade Técnica, a obra deverá permanecer paralisada enquanto não for assumida pelo novo responsável técnico.

CAPÍTULO III

DA ELABORAÇÃO DOS PROJETOS

Seção I

Das disposições gerais



(Autógrafo do PLC 1.071 – fls. 8)

Art. 12. A elaboração dos projetos de edificações, urbanizações e infraestruturas a serem realizadas no Município deverão atender às legislações pertinentes no âmbito federal, estadual e municipal, bem como as normas técnicas aplicáveis, em especial as regulamentadas pela ABNT, no que se refere a:

- I - dimensões, áreas e funções dos compartimentos das edificações;
- II - dimensionamento e especificações de materiais e elementos estruturais e construtivos, inclusive instalações elétricas, de telefonia e hidráulico-sanitárias;
- III - condições à estabilidade, segurança, salubridade e insolação;
- IV - condições de segurança em relação à prevenção e combate a incêndios;
- V - condições de segurança contra descargas atmosféricas;
- VI - condições de conforto ambiental;
- VII - outros aspectos relacionados à acessibilidade, aos conceitos de sustentabilidade e usos específicos,
- VIII - proteção do patrimônio histórico cultural.

§1º São considerados aceitáveis os parâmetros e as condições integrantes de estudos técnicos, normas de desempenho das edificações e normas estrangeiras, em todos os casos reconhecidos pelo poder público, desde que baseados em laudos técnicos, emitidos por profissional habilitado que demonstrem objetivamente o desempenho alcançado pela solução proposta.

§ 2º A análise dos processos que fundamentarem os aspectos técnicos indicados no § 1º deste artigo terá seu prazo ampliado de acordo com sua complexidade.

Art. 13. O desenvolvimento do projeto e da execução de edificação deverá considerar sua localização, as características do seu entorno, a mobilidade de veículos e pedestres, as condicionantes ambientais, históricas e culturais, seu uso específico e contemplar o emprego de técnicas construtivas e de materiais de baixo impacto ambiental, de forma a contribuir para o alcance de práticas sustentáveis na construção civil.

Art. 14. As atividades desenvolvidas nas edificações deverão atender aos princípios básicos de higiene, conforto e salubridade, devendo conservar o imóvel limpo de forma a não transmitir aos imóveis vizinhos e aos logradouros públicos níveis de ruídos, vibrações, fuligem e temperaturas superiores aos previstos nas normas oficiais específicas em função do seu uso.

§1º As edificações que abrigarem as atividades de ensino regular (infantil, fundamental, médio e superior), curso técnico e pré-vestibular, templo religioso, local de



(Autógrafo do PLC 1.071 – fls. 9)

reunião de público, salão de festas e eventos, hospital, asilo, casa de repouso ou serviço de hospedagem e as que, independentemente da atividade, vierem a gerar e transmitir aos vizinhos ruídos, vibrações, fuligem e radiação de calor, devem apresentar projeto aprovado com uso específico da atividade pretendida atendendo a legislação pertinente a este, e atestar, para fins de licenciamento da atividade, sua estanqueidade e conformidade às normas específicas através de medições e laudo técnico emitido por profissional habilitado ou a apresentação da licença da Agência Ambiental, quando for o caso de sua exigência.

§3º Para o licenciamento das atividades sujeitas à Avaliação de Projetos de Edificações, Instalações e Empreendimentos de Interesse à Saúde, identificadas pela Unidade de Gestão de Promoção da Saúde - UGPS, por intermédio da Vigilância Sanitária Municipal, é necessária a apresentação do Laudo Técnico de Avaliação (LTA) aprovado para fins de licenciamento de atividade.

§3º As edificações existentes que já possuem atividade licenciada devem estar em conformidade com o descrito no “caput” deste artigo e apresentar medições e laudo técnico emitido por profissional habilitado atestando sua estanqueidade e conformidade às normas específicas, sempre que solicitado por esta municipalidade.

Art. 15. Os estabelecimentos de ensino infantil (creches, pré-escola e congêneres) devem atender em especial a Resolução SS nº 44/GESP/SES de 30/01/1992 e a Lei Municipal nº 3.576 de 13/07/1990, e os estabelecimentos de ensino fundamental e ensino médio devem atender em especial as exigências da Resolução SS-493/1994 da Secretaria do Estado da Saúde ou norma superveniente retificadora.

Seção II

Da estabilidade e segurança

Art. 16. Os componentes básicos da edificação, que compreendem fundações, estruturas, paredes e coberturas, deverão apresentar resistência ao fogo, isolamento térmico, isolamento e condicionamento acústicos, estabilidade e impermeabilidade adequadas ao tipo, à função, ao uso e porte do edifício, em conformidade com as normas técnicas pertinentes.

Art. 17. As fundações, estruturas e os equipamentos deverão estar inteiramente dentro dos limites do imóvel, não podendo em hipótese alguma avançar sobre o passeio do



logradouro, instalações e serviços públicos, exceto o previsto no §4º do art. 46 desta Lei Complementar.

Art. 18. Sempre que for alterado o perfil natural do terreno, ou que a situação consolidada do terreno se mostrar inadequada para a estabilidade e segurança das edificações do imóvel, do entorno e/ou do logradouro público, é obrigação do proprietário do imóvel e seu preposto a contenção adequada do terreno e sua manutenção, orientado por profissional técnico competente.

§1º Os muros de arrimo no interior dos imóveis e em suas divisas, quando necessários, deverão ser executados conforme orientação de profissional técnico competente e de forma a assegurar a estabilidade e segurança das edificações do imóvel, do entorno e/ou do logradouro público.

§2º A responsabilidade pela realização das obras de contenções é exclusivamente do proprietário do imóvel que alterou o perfil natural do terreno.

§3º Caso seja constatado que a contenção do terreno não foi realizada ou está executada de forma inadequada, o órgão competente poderá notificar o proprietário para a tomada de medidas cabíveis.

Art. 19. Todo tanque subterrâneo de armazenamento de líquido combustível, quando desativado, será:

I - removido; ou

II - preenchido integralmente com areia, tendo seu acesso lacrado com concreto.

Parágrafo único. A verificação e a determinação dos procedimentos a serem adotados pelo proprietário ou o responsável pelo uso do imóvel ficarão a cargo da Agência Ambiental, devendo o proprietário, em decorrência de fiscalização do Município, apresentar a Certidão específica para comprovação de conformidade.

Seção III

Da salubridade e do conforto ambiental

Art. 20. Os projetos de edificações e urbanizações deverão incorporar conceitos de conforto ambiental, de forma a contribuir para a qualidade edilícia e urbanística da cidade.

Art. 21. Os sons e ruídos produzidos pelos serviços de construção civil devem respeitar os limites máximos de pressão sonora, de acordo com os seguintes critérios:



(Autógrafo do PLC 1.071 – fls. 11)

I - 90 dB (noventa decibéis) de pressão sonora para as atividades não confináveis, de segunda a sexta-feira, das 7h às 19h, e aos sábados, das 7h às 12h, podendo ser tolerado o limite de 110 dB (cento e dez decibéis) para atividades eventuais e de curta duração.

II - 70 dB (setenta decibéis) de pressão sonora para as atividades passíveis de confinamento, de segunda a sexta-feira, das 7h às 19h, e aos sábados, das 7h às 12h;

§1º Os serviços de construção civil realizados fora dos horários acima determinados não poderão produzir sons e ruídos acima de 50 dB (cinquenta decibéis).

§2º Excetua-se destas restrições as obras e os serviços urgentes e inadiáveis decorrentes de casos fortuitos ou de força maior, acidentes graves ou perigo iminente à segurança e ao bem-estar da comunidade, bem como o restabelecimento de serviços públicos essenciais, tais como energia elétrica, gás, telefone, água, esgoto e sistema viário.

§3º Os procedimentos administrativos a serem adotados no caso de incômodos gerados ficarão a cargo da Divisão de Fiscalização de Obras do Departamento de Licenciamento de Obras e Instalações da UGPUMA, quando se tratar de obras, e da Divisão de Fiscalização do Comércio da Unidade de Gestão de Governo e Finanças – UGGF, quando se tratar de atividades comerciais e de prestação de serviços, a quem competirá, inclusive, verificar a pressão sonora de acordo com os critérios definidos nas NBRs 10.151/2019 e 10.152/2000, ou outras que vierem a substituí-las, sempre que esta medida se fizer necessária.

Art. 22. Os projetos de edificações residenciais unifamiliares e multifamiliares, asilos, creches e congêneres devem prever aberturas que garantam a insolação dos dormitórios, tendo como referência de posicionamento das aberturas o diagrama de insolação para o Município, que constitui o Anexo I, parte integrante desta Lei Complementar.

§1º As aberturas para o exterior, voltadas para as direções compreendidas entre os rumos 60°SE e 60°SW não serão consideradas suficientes para fins de insolação do dormitório, exceto quando demonstrado tecnicamente que atendem às condições mínimas de insolação dos respectivos dormitórios.

§2º O disposto neste artigo não se aplica a reformas ou reparos em edificações, desde que não envolvam alteração de áreas destinadas a dormitórios que possibilitem o atendimento ao “caput” deste artigo.

Art. 23. Somente poderá ser emitido o alvará de execução de obras e/ou permitido o licenciamento de atividade em imóveis não contaminados ou nas quais a contaminação não seja



prejudicial à saúde dos trabalhadores e à sanidade dos produtos fabricados, beneficiados, armazenados ou comercializados, devendo constar no memorial descritivo ou na solicitação de licenciamento a declaração de conformidade do imóvel.

§1º Entende-se por imóvel contaminado aquele constante nos cadastros oficiais dos Órgãos ou Agências Ambientais das diferentes esferas.

§2º Nos imóveis em que seja constatada qualquer contaminação no solo ou em águas subterrâneas, ou ainda seja apontado algum risco à saúde dos trabalhadores ou à sanidade dos produtos, a obtenção do alvará de execução de obras e do licenciamento de atividades ficará sujeita à apresentação do licenciamento ou de parecer técnico emitido pela Agência Ambiental competente.

§3º O parecer técnico emitido pela Agência Ambiental competente para um determinado imóvel e atividade terá validade no caso de licenciamento de atividades equivalentes.

§4º Atividades equivalentes são aquelas cujo exercício no imóvel não expõe os novos usuários aos efeitos de uma eventual contaminação, isto é, não obriga ao contato com o elemento contaminado.

Art. 24. A fiscalização das condições de limpeza dos terrenos fica a cargo da Unidade de Gestão de Infraestrutura e Serviços Públicos de acordo com a Lei nº 8.833, de 12 de setembro de 2017, ou norma superveniente retificadora.

Seção IV

Da mobilidade urbana e da acessibilidade

Art. 25. As edificações, exceto as de uso residencial unifamiliar, deverão assegurar condições de acesso, circulação e uso por pessoas idosas, portadoras de mobilidade reduzida e crianças, nos termos da Lei Orgânica do Município de Jundiaí, das legislações municipal, estadual e federal específicas, em especial as Normas Técnicas NBR 9.050 e NBR 13.994.

§1º A aprovação dos projetos e a expedição de habite-se de novas edificações, reformas e ampliações estará condicionada à demonstração do cumprimento das normas relativas às calçadas.



§2º Os passeios das vias de novos loteamentos e urbanizações, com largura mínima de 2,50 metros, deverão possuir os “espaços árvore”, definidos como áreas retangulares permeáveis com dimensões mínimas de um metro de largura por dois metros de comprimento, destinadas a contribuir para o aumento da fixação das árvores, além dos aspectos relacionados ao aumento da infiltração, à melhoria da temperatura e ao embelezamento da cidade.

§3º A notificação para adequação das calçadas existentes defronte a cada imóvel é atribuição da Unidade de Gestão de Infraestrutura e Serviços Públicos - UGISP.

§4º Quando a largura do passeio permitir, sem prejuízo da faixa livre de circulação, quaisquer mobiliários urbanos a serem instalados pelo particular no passeio defronte ao imóvel de sua propriedade devem restringir-se à faixa de acesso do passeio, conforme esquema disposto no Anexo II desta Lei Complementar.

Art. 26. A instalação ou o remanejamento de postes ou de qualquer outro equipamento no passeio público, sob a responsabilidade de órgãos públicos ou de concessionárias de serviços públicos, deverá garantir a adequada locomoção de pedestres sob todas as condições físicas; e a qualidade visual da instalação.

§1º Para garantir a locomoção adequada, deve ser assegurada a largura livre de 1,20 m (um metro e vinte centímetros) na seção do passeio onde se pretende instalar o poste ou equipamento, com superfície regular, livre de rampas e degraus, e os postes devem estar localizados preferencialmente na faixa de serviços do passeio.

§2º Na impossibilidade do atendimento ao parágrafo anterior utilizando a área do passeio disponível, a implantação do poste ou equipamento ficará condicionada à desapropriação de área pelo órgão responsável ou seu remanejamento.

§3º Quando se tratar de postes com dimensões superiores àquelas regularmente utilizadas para iluminação pública e distribuição de energia elétrica, a concessionária deverá informar a finalidade da instalação e apresentar à UGPUMA, por meio de processo administrativo, laudo técnico elaborado por profissional legalmente habilitado, assegurando e demonstrando que os níveis de radiação ou de intensidade de campos eletromagnéticos gerados não provocarão interferências em equipamentos eletroeletrônicos nem danos à saúde humana.

§4º As instalações de energia elétrica, telefonia, internet, televisão a cabo e demais serviços públicos que utilizem os postes implantados no passeio público deverão ser organizadas de forma a não contribuir com a poluição visual gerada pelos fios, cabos e equipamentos,



devendo possuir entradas organizadas; e as fiações e equipamentos inutilizados deverão ser removidos sob a coordenação e responsabilidade da concessionária responsável pelo poste.

§5º As instalações de energia elétrica, telefonia, internet, televisão a cabo e demais serviços públicos existentes e em desacordo com os critérios de organização, segurança e de cuidados para evitar a poluição visual deverão ser adequadas pela concessionária detentora da permissão do uso dos postes mediante notificação da Unidade de Gestão de Infraestrutura e Serviços Públicos - UGISP.

Art. 27. Para promover a segurança dos pedestres, os postos de abastecimento de veículos e venda de combustíveis deverão possuir:

I - elementos fixos com altura mínima de 40 cm (quarenta centímetros) ao longo do alinhamento do imóvel, separando a calçada do interior do imóvel; e

II - entradas e saídas sinalizadas conforme resolução do Conselho Nacional de Trânsito (CONTRAN), devendo a análise do projeto e a fiscalização serem executadas pela Unidade de Gestão de Mobilidade e Transportes.

Art. 28. Deverão ser servidos por elevadores de passageiros todos os andares das novas edificações com mais de 4 (quatro) pavimentos e/ou que apresentem desnível superior a 10,00 m (dez metros) entre o nível de piso do pavimento mais baixo e o nível de piso do pavimento mais alto, incluídos os pavimentos destinados à garagem, observadas as seguintes condições, sem prejuízo das normas técnicas pertinentes e do Código Sanitário Estadual:

I - 1 (um) elevador, no mínimo, em edificações com até 8 (oito) pavimentos e em edificações com desnível inferior 24,00 m (vinte e quatro metros) entre os pisos do pavimento inferior e do último pavimento, incluídos os pavimentos destinados à garagem;

II - 2 (dois) elevadores, no mínimo, em edificações com mais de 8 (oito) pavimentos ou com desnível superior a 24,00 m (vinte e quatro metros) entre os pisos do pavimento inferior e do último pavimento, incluídos os pavimentos destinados garagem.

§1º Com a finalidade de assegurar a acessibilidade nas áreas comuns, pelo menos 1 (um) dos elevadores do edifício deve:

I - ter seu hall de entrada situado em locais acessíveis;

II - estar situado em nível com o pavimento a que servir, ou estar interligado ao mesmo por rampa com declividade adequada;



III - possuir dimensões internas da cabine de, no mínimo, 1,10 m (um metro e dez centímetros) de largura e 1,40 m (um metro e quarenta centímetros) de profundidade e porta com vão livre de 0,80 m (oitenta centímetros);

IV - servir ao estacionamento em que haja previsão de vagas para pessoas portadoras de mobilidade reduzida.

§2º No cômputo dos andares, não será considerado o andar de uso privativo do andar contíguo.

§3º Qualquer equipamento mecânico de transporte vertical não poderá ser o único meio de acesso e circulação das edificações.

§4º Os elevadores de edifícios comerciais, de serviços e institucionais de uso público e/ou coletivo devem ser dotados de sinal áudio indicador do pavimento de parada.

§5º Excluem-se da obrigatoriedade da existência de elevadores as edificações residenciais unifamiliares.

§6º Os estabelecimentos assistenciais de saúde devem observar também a Resolução RDC 50 de 21/02/2002 da ANVISA, ou norma posterior retificadora.

Seção V

Da sustentabilidade

Art. 29. Os projetos de edificações e urbanizações devem incorporar os conceitos de sustentabilidade de forma a contribuir para a melhoria do desempenho ambiental da obra, da edificação e da cidade.

Art. 30. Nas novas edificações de uso coletivo e nos conjuntos de edificações, sejam eles horizontais ou verticais, é obrigatório que a instalação de água potável esteja preparada para realização de medição individualizada de água para cada unidade autônoma e para as áreas de uso comum, cujo consumo seja de responsabilidade coletiva, devendo esta informação ser gravada no projeto de aprovação.

§1º No procedimento para emissão de certidão de conformidade das ligações definitivas de água e esgoto, a Concessionária Municipal de Serviços Públicos de Água e Esgoto deverá, em atenção à solicitação do proprietário instruída com projeto específico, verificar o esquema hidráulico de individualização do consumo.



§2º Os conjuntos horizontais existentes na data de início de vigência desta Lei e os aprovados anteriormente a esta Lei, quando em desacordo com este artigo, deverão se adequar no prazo de 1 (um) ano, exceto se comprovada a impossibilidade através de justificativa técnica deferida pela Concessionária Municipal de Serviços Públicos de Água e Esgoto.

Art. 31. As obras novas, ampliações e regularizações dos imóveis deverão possuir reservatório de águas pluviais, drenante ou não, com a finalidade de propiciar a manutenção do abastecimento do lençol freático, a diminuição do volume de contribuição de drenagem nas galerias públicas e o aumento do tempo de concentração das águas pluviais nos cursos d'água e fundos de vale, reduzindo as vazões de escoamento superficial.

§1º É obrigatória a aplicação do disposto neste artigo às obras em imóveis com área de terreno superior a 350,00 m² (trezentos e cinquenta metros quadrados).

§2º Nas obras de construções que impliquem na impermeabilização de área do terreno superior a 500 m² (quinhentos metros quadrados) aplica-se as disposições da Lei Estadual nº 12.526, de 02 de janeiro de 2007, ou norma superveniente retificadora.

§3º O projeto e a execução do reservatório de águas pluviais deverão seguir as seguintes especificações:

I - localizar-se dentro dos limites do imóvel, ser interligado ao sistema interno de captação de águas pluviais do imóvel e possuir instalações para extravasão do volume captado excedente ou não infiltrado, com a tubulação interligada à sarjeta ou ao sistema público de galerias de águas pluviais;

II - o volume mínimo do reservatório, expresso em m³, deverá ser de um centésimo da área impermeabilizada expressa em m²;

III - o reservatório drenante deverá possuir fundo permeável para possibilitar a infiltração da água no solo, constituído de uma camada de pedra britada com espessura mínima de 50 cm (cinquenta centímetros).

§4º Deverá ser adotado o reservatório não drenante nos seguintes casos:

I - quando houver previsão de utilização do volume captado e/ou;

II - nos locais onde o nível do lençol freático e/ou as características do solo não permitam condições satisfatórias de infiltração, devendo seu volume ser esgotado para o sistema público de águas pluviais no prazo máximo de 1 (um) dia.



(Autógrafo do PLC 1.071 – fls. 17)

§5º A utilização das águas pluviais para fins não potáveis, mediante a instalação e operação de equipamentos e redes hidráulico-sanitárias apropriadas, deverá respeitar as normas e especificações técnicas pertinentes, em especial a NBR 15.527/2007 e as estabelecidas no Regulamento de Serviços da Concessionária Municipal de Serviços Públicos de Água e Esgoto.

§6º Os fins não potáveis para o uso das águas pluviais são:

- I - descarga de bacias sanitárias;
- II - irrigação de jardins;
- III - lavagem de veículos;
- IV - limpeza de calçadas e ruas;
- V - lavagem de pisos;
- VI - usos industriais;
- VII - espelhos d'água.

§7º Somente são permitidos o armazenamento e a utilização das águas pluviais captadas de coberturas, telhados e lajes onde não haja circulação de pessoas, animais e veículos.

§8º As águas pluviais captadas de outros locais diferentes dos especificados no § 7º deste artigo devem ser encaminhadas aos reservatórios drenantes.

§9º Poderá ser projetado um sistema misto, constituído de reservatórios drenantes e não drenantes.

§10 Os reservatórios drenantes e não drenantes devem possuir fechamento móvel de forma a não possibilitar a proliferação de vetores e animais sinantrópicos, tendo seu acesso facilitado para manutenção e verificação das dimensões pela municipalidade.

§11 Os reservatórios drenantes devem estar afastados, no mínimo, 1 m (um metro) das divisas do imóvel e de construções.

§12 A tubulação de esgotamento do volume de água deve permitir a vazão máxima de 10% (dez por cento) do volume do reservatório por hora.

§13 No caso de pavimentos semipermeáveis, poderá ser descontada, para fins de dimensionamento do reservatório, a área permeável equivalente de acordo com o índice de permeabilidade específico do material; devendo ser apresentado no projeto e no memorial de cálculo do reservatório a especificação do pavimento e seu índice de permeabilidade, que deverá ser comprovado através de laudo do material.



§14 Deverá ser apresentado projeto específico do reservatório de águas pluviais, drenante ou não, acompanhado de laudo técnico atestando a funcionalidade do mesmo.

§15 O projeto do reservatório drenante deverá ser analisado e aprovado pela UGPUMA a partir da apresentação de demonstrativo do dimensionamento, posição e detalhe gráfico, e poderá ser utilizado como sistema equivalente de permeabilidade do solo para atendimento de no máximo 50% (cinquenta por cento) do parâmetro taxa de permeabilidade do solo obrigatória definida pelo Plano Diretor Municipal para o imóvel.

Art. 32. As obras de drenagem definitiva de novos loteamentos, urbanizações, edifícios de uso coletivo e os conjuntos de edificações deverão ser projetadas, aprovadas e executadas observando rigorosamente as seguintes diretrizes de manejo de águas pluviais e de dimensionamento do sistema de galerias, provida de soluções técnicas que promovam inclusive o controle da poluição difusa, sem prejuízo do previsto no Plano Diretor Municipal:

I - a área objeto do projeto deverá ser dividida em 02 (duas) zonas:

a. Zona “A” - Zona preferencial de infiltração: corresponde às áreas de cada microbacia do empreendimento, situadas acima da sua respectiva altitude média ponderada em relação ao perfil natural ou projetado do terreno, a critério do requerente;

b. Zona “B” - Zona de concentração: corresponde, em cada microbacia do empreendimento, às áreas situadas abaixo da sua respectiva altitude média ponderada, em relação ao perfil natural ou projetado do terreno, a critério do requerente.

II - pelo menos 30% (trinta por cento) das áreas permeáveis definidas no Plano Diretor do Município deverão ser situadas na Zona “A”.

III - o período de recorrência para a avaliação de vazões será de:

a. 30 (trinta) anos para o dimensionamento de canais ou galerias com área de contribuição superior a 1 km²;

b. 15 (quinze) anos para o dimensionamento de canais ou galerias situados na Zona “B” e com área de contribuição inferior a 1 km²;

c. 5 (cinco) anos para o dimensionamento de canais ou galerias situados na Zona “A” e com área de contribuição inferior a 1 km².

IV - o coeficiente de escoamento superficial será variável em função do tipo e localização da área objeto do projeto, conforme indicado no quadro seguinte:



Parcelamento do solo			Outros empreendimentos		
Área dos lotes	Coeficiente de Escoamento Superficial		Área total do Projeto	Coeficiente de Escoamento Superficial	
	Zona A	Zona B		Zona A	Zona B
Até 200 m ²	0,65	0,90	Até 10.000 m ²	0,60	0,85
De 200 a 500 m ²	0,60	0,80	De 10.000 a 50.000 m ²	0,55	0,80
De 500 a 1.000 m ²	0,55	0,75	De 50.000 a 100.000 m ²	0,50	0,75
Acima de 1.000 m ²	0,50	0,65	Mais de 100.000 m ²	0,40	0,65

§1º Os limites das Zonas “A” e “B” poderão ser ajustados aos elementos do projeto, de forma a coincidirem com a locação de ruas ou quadras, desde que o ajuste seja realizado com a compensação de áreas.

§2º As áreas permeáveis especificadas no inciso II deste artigo serão constituídas de áreas públicas verdes ou destinadas ao sistema de lazer, consideradas áreas livres de uso público –ALUP- ou áreas particulares localizadas em área comum dos edifícios de uso coletivo ou dos conjuntos de edificações.

§3º É autorizada, exceto nos projetos de parcelamento do solo, a substituição de até 50% (cinquenta por cento) da área permeável exigida para o imóvel por um sistema equivalente de infiltração.

§4º Quando houver área de contribuição externa à urbanização, contida em área urbana e/ou passível de ser urbanizada, o coeficiente de escoamento superficial correspondente será definido pela UGISP.

Art. 33. Nos novos estacionamentos de uso público e/ou coletivo, com número superior a 12 (doze) vagas de automóveis, as áreas descobertas sobre o solo devem ser arborizadas e apresentar, no mínimo, 1 (uma) árvore para cada 4 (quatro) vagas descobertas.

§1º Fica a critério do proprietário ou do responsável técnico pelo projeto, a escolha das espécies a serem plantadas, sendo que as mesmas devem possuir altura superior a 1,20 m (um metro e vinte centímetros) na data da solicitação da vistoria de habite-se.

§2º O posicionamento das árvores deve ter por objetivo de sombreamento do pátio de estacionamento.



§3º Os estacionamentos existentes que vierem a ser ampliados devem se adequar a este artigo em quantidade proporcional às vagas criadas.

§4º Excepcionalmente para viabilizar o posicionamento das árvores entre as vagas de estacionamento, parte da área da vaga poderá ser utilizada simultaneamente como canteiro, confinado por guias com altura máxima de 10 cm, ocupando área de diâmetro máximo de 1,40 m (um metro e quarenta centímetros) a partir dos cantos das vagas.

Art. 34. As edificações que contemplarem requisitos sustentáveis no projeto, aprovação e execução poderão incorporar o “fator de sustentabilidade” para efeito de obtenção do “Selo Municipal de Sustentabilidade”, e poderá ser atribuído à obra, e/ou à edificação após a conclusão e uso.

§1º O “fator de sustentabilidade” para a obra considerará o processo e os cuidados construtivos, de acordo com os seguintes itens:

- I - instalação e conservação do tapume;
- II - carga e descarga;
- III - comprovação do uso de madeira certificada;
- IV - resíduos da construção civil;
- V - certificação de qualidade ambiental;

§2º O “fator de sustentabilidade” associado às características e ao uso da edificação será composto pela consideração dos seguintes itens:

- I - movimentação do solo;
- II - gestão de energia;
- III - gestão da água;
- IV - gestão dos resíduos;
- V - gestão da água pluvial;
- VI - gestão das áreas verdes;
- VII - certificação de qualidade ambiental.

§3º Os critérios para pontuação do “fator de sustentabilidade” para efeito de obtenção do “Selo Municipal de Sustentabilidade” e os procedimentos para comprovação estão descritos no Anexo III que faz parte integrante desta Lei Complementar.

§4º As edificações que alcançarem pontuação suficiente para o “fator de sustentabilidade”, de acordo com os critérios definidos no Anexo III, terão direito ao “Selo



Municipal de Sustentabilidade” e a incentivo fiscal na forma do instrumento urbanístico IPTU Verde, previsto no Plano Diretor Municipal, cujos valores e implementação serão definidos na regulamentação do referido instrumento.

Art. 35. Toda edificação onde sejam realizadas atividades de lavagem de veículos, oficina mecânica e posto de combustível, ou atividades que utilizem óleos ou graxas, deverá ser provida de sistema de segregação e armazenamento de óleos e graxas (caixa de retenção), sendo vedado seu lançamento nas redes de esgotos e de águas pluviais.

§1º Para fins de licenciamento, na Unidade de Gestão de Governo e Finanças – UGGF, das atividades especificadas no “caput” deste artigo, é necessária a apresentação do licenciamento da Agência Ambiental.

§2º Nos casos em que a atividade não é licenciada pela Agência Ambiental deve ser projetada e executada uma caixa de retenção, com laudo técnico e demonstrativo de dimensionamento elaborado por profissional habilitado, acompanhado do respectivo documento de Responsabilidade Técnica, que será analisada, aprovada e vistoriada pela Concessionária Municipal de Serviços Públicos de Água e Esgoto, em procedimento próprio ou conjuntamente ao processo de aprovação da edificação.

§3º As substâncias armazenadas passíveis de reciclagem ou reaproveitamento deverão ser separadas e destinadas a essas finalidades.

§4º Os estabelecimentos existentes terão o prazo de 120 (cento e vinte) dias para adequação à norma sob pena de cassação da licença.

Art. 36. Os serviços e obras que impliquem movimento de terra deverão ser executados mediante a observância dos seguintes cuidados:

I - os taludes deverão ter declividade não superior a 1:2 (50% - cinquenta por cento) quando em corte, e 1:2,5 (40% - quarenta por cento) quando em aterro;

II - os revestimentos deverão ser executados com vegetação rasteira, apropriada para controle de erosão, podendo ser dispensados, a critério do Município, em taludes com altura inferior a 1,00 m (um metro) ou declividade inferior a 1:3 (33% - trinta e três por cento);

III - as canaletas e outros dispositivos de drenagem da terraplenagem deverão ser executados na crista e na saia, caso o talude tenha altura superior a 2,00 m (dois metros);

IV - os taludes de altura superior a 3,00 m (três metros) deverão ser interrompidos com bermas providas de canaletas de drenagem.



§1º Os taludes poderão ser substituídos por muros de arrimo e proteção.

§2º Os taludes poderão deixar de observar as condições previstas neste artigo, desde que comprovada sua estabilidade e segurança, mediante laudo técnico elaborado por empresa ou profissional legalmente habilitados acompanhado de ART/RRT relativo ao laudo emitido.

§3º Qualquer movimentação de terra que cause interferência ou supressão na vegetação ou intervenção em área de proteção permanente (APP) inclusive naquelas APPs identificadas pelo Plano Diretor Municipal, deve ser previamente autorizada e licenciada pela UGPUMA.

§4º A proteção dos taludes e a implantação do sistema de drenagem adequado devem ser executados tão logo seja feita a movimentação do solo, de forma a prevenir a erosão e o escorregamento de solo nas vias públicas e imóveis lindeiros e não provocar danos ambientais nas proximidades.

§5º As áreas nas quais sejam constatados prejuízos ambientais decorrentes de intervenções ou usos inadequados serão objeto de recuperação por parte de seu proprietário, devendo ser apresentados para aprovação municipal o projeto e o cronograma dos serviços.

§6º As contenções devem ser executadas de acordo com o projeto e o cronograma específico dos serviços de terraplenagem, garantindo a segurança e a estabilidade dos imóveis lindeiros e a segurança dos trabalhadores da obra.

Art. 37. As obras que impliquem a realização de terraplenagem com volume de movimentação de terra acima de 100 m³ (cem metros cúbicos) deverão apresentar o projeto respectivo, com as contenções necessárias, a previsão de proteção de taludes, o sistema de drenagem da terraplenagem e os licenciamentos ambientais necessários para aprovação pela UGPUMA.

Parágrafo único. O sistema de drenagem da terraplenagem deverá ser aprovado pela UGISP independentemente dos licenciamentos e aprovações relativos ao uso pretendido no imóvel.

Seção VI

Das redes de infraestrutura

Art. 38. A realização de obras públicas ou particulares, em áreas públicas do sistema viário, sistema de lazer, áreas verdes e áreas institucionais, executadas por particulares ou



concessionárias de serviços de interesse público tais como energia elétrica, iluminação pública, água e esgoto, telefonia, rede de informação e transferência de dados (internet), gás e outras, deverá ser precedida das seguintes providências:

I - apresentação do projeto, que deve ser submetido à aprovação das Unidades de Gestão de Mobilidade e Transportes e de Infraestrutura e Serviços Públicos, com as seguintes informações mínimas:

a) implantação geral indicando a extensão das áreas públicas atingidas e a área ocupada;

b) peças gráficas necessárias para caracterização dos serviços;

c) memorial descritivo completo, especificando o método construtivo, as medidas de segurança, estabilidade, higiene, salubridade e acessibilidade de forma a minimizar os transtornos causados ao local;

d) cronograma físico completo, especificando o tempo de duração de cada etapa da obra;

e) projeto de sinalização temporária de trânsito, contemplando a sinalização da obra no período diurno e noturno e o projeto de desvio de trânsito, se necessário;

f) fornecimento e manutenção dos recursos humanos e materiais, além dos equipamentos, necessários para garantir a devida orientação do trânsito e a segurança durante a execução da obra;

g) apresentação da ART (Anotação de Responsável Técnico) ou RRT (Registro de Responsabilidade Técnica) do responsável técnico pela intervenção pretendida, devidamente quitada;

II - depósito de caução, tendo seu valor calculado de acordo com a equação abaixo:

$$V=0,7 \times A \times UFM$$

Onde:

V = Valor do depósito de caução, em Reais

A = extensão da área pública atingida, em m²

UFM = valor da unidade fiscal do Município, em Reais



III - assinatura de Termo de Compromisso de cumprimento de prazos, manutenção das condições de segurança, estabilidade, higiene, salubridade e acessibilidade do local e recomposição das áreas afetadas pelas obras;

IV - execução de contrapartidas exigidas no momento do licenciamento.

§1º O disposto neste artigo não se aplica às obras e serviços executados pela concessionária municipal dos serviços de água e esgoto.

§2º No caso de obras lineares ou aéreas (cabos), a área pública atingida será calculada admitindo uma largura média de 2,50 m (dois metros e cinquenta centímetros), isto é, será igual à extensão da obra em área pública multiplicada por 2,5 e expressa em metros quadrados.

§3º Para efeito de definição dos prazos de cada etapa, as obras lineares não poderão ser subdivididas em trechos com comprimento inferior a 100 m (cem metros).

§4º Caso a execução da obra ocorra em prazo maior que o previsto, será subtraído 20% (vinte por cento) do valor caucionado e transferido a municipalidade como multa pelo atraso das obras.

§5º Poderá não haver aplicação da multa pelo atraso das obras no caso de apresentação pelo interessado da devida justificativa técnica, a ser analisada e deliberada pela UGISP.

§6º O depósito da caução deverá ser efetuado em um prazo máximo de até 48 (quarenta e oito) horas antes do início dos serviços e deverá ser comunicado oficialmente à UGISP, Divisão de Fiscalização de Obras Públicas / Setor de Interferências.

§7º O depósito da caução deverá ser efetuado em moeda corrente do país e em instituições financeiras credenciadas, mediante apresentação de guia de recolhimento elaborada pela Unidade de Gestão de Administração e Gestão de Pessoas – UGAGP, a partir de solicitação da UGISP.

§8º O prazo de vigência da caução a ser depositada deverá corresponder, no mínimo, ao prazo de execução da obra, e deverá ser prorrogado pelo interessado até o recebimento definitivo da obra.

§9º Na conclusão dos serviços e por solicitação do requerente, será realizada a vistoria do local e será emitido pela UGISP o Termo de Recebimento Provisório.



§10. Após 6 (seis) meses da data de emissão do Termo de Recebimento Provisório, haverá nova vistoria do local e, se a obra estiver de acordo, inclusive com a conclusão dos reparos eventualmente solicitados na vistoria de recebimento provisório, será emitido pela UGISP o Termo de Recebimento Definitivo.

§11. O recebimento provisório ou definitivo da obra não exime a responsabilidade civil do profissional pela solidez e segurança e ético-profissional pelo projeto, se for o caso, e pela perfeita execução.

§12. A fiscalização das obras em áreas públicas descritas no “caput” deste artigo será de responsabilidade da UGISP – Divisão de Fiscalização de Obras Públicas, em conjunto com a UGMT, no que couber a cada unidade.

Art. 39. A instalação de torres de estrutura metálica ou postes para suporte de equipamentos de telefonia celular, em áreas públicas ou particulares, será considerada, para os efeitos desta Lei Complementar como área construída sujeita à aprovação do projeto e obtenção da certidão de conclusão da obra.

Parágrafo único. A área construída das estruturas mencionadas no “caput” deste artigo será admitida igual à área da figura que circunscreve a seção da base multiplicada por um terço da altura expressa em metros.

Seção VII

Das instalações prediais

Art. 40. Todas as edificações devem ser providas de sistema de água e esgoto em conformidade com as exigências estabelecidas no Regulamento de Serviços da Concessionária Municipal de Serviços Públicos de Água e Esgoto e com as normas técnicas pertinentes.

§1º Nos imóveis atendidos pelo sistema público de água e coletor de esgotos, toda edificação deve possuir as respectivas ligações definitivas, sendo autorizadas as ligações provisórias apenas no período de obras no imóvel e suas redes internas dotadas de caixa de gordura e resíduos.

§2º O prédio situado em área não servida por rede de esgoto deverá obrigatoriamente contar com fossa séptica, filtro e sumidouro, de acordo com as normas técnicas NBR 7.229/1993 e 13.969/1997, ou com aquelas que vierem a substituí-las.



§3º Quando o prédio não servido por rede de esgoto estiver situado em áreas de mananciais de abastecimento as instalações de fossa séptica, filtro e sumidouro, previstas no parágrafo 2.º, deverão ser aprovadas e fiscalizadas pela Concessionária Municipal de Serviços de Água e Esgoto.

§4º Quando o prédio não servido por rede de esgoto não estiver situado em áreas de mananciais de abastecimento as instalações de fossa séptica, filtro e sumidouro, previstas no parágrafo 2.º, deverão ser aprovadas e fiscalizadas pelo Departamento de Licenciamento de Obras e Instalações da Unidade de Gestão de Planejamento Urbano e Meio Ambiente.

§5º Nos imóveis não atendidos pelo sistema público de água, as edificações deverão possuir poço de abastecimento licenciado pelo respectivo órgão ambiental, cadastrado na Concessionária Municipal de Serviços Públicos de Água e Esgoto e cadastrado na Vigilância Sanitária.

§6º Não é permitido o despejo de águas pluviais nas redes de esgotos sanitários.

Art. 41. A comprovação de conformidade das ligações definitivas de água e esgoto ou dos requisitos estabelecidos no art. 40 desta Lei será solicitada para a emissão do Habite-se em todas as edificações.

Art. 42. Não é permitido o despejo de águas pluviais e as provenientes do funcionamento de equipamentos sobre as calçadas ou imóveis vizinhos, devendo as mesmas ser conduzidas por canalização sob o passeio ao sistema coletor próprio ou sarjeta.

Art. 43. Os projetos de novas edificações, ampliação ou de reforma das existentes deverão prever a instalação de lixeira fixa, espaço destinado à lixeira móvel ou abrigo destinado ao armazenamento temporário de resíduos sólidos; localizado dentro dos limites do imóvel, de frente para a via pública, elevado em relação a esta, com características que possibilitem condições de higiene e limpeza e dimensionado para acumular, no período compreendido entre uma coleta regular e outra, todo volume de resíduos proveniente da edificação.

§1º Nas edificações residenciais multifamiliares, a área mínima do abrigo ou a área mínima para o espaço destinado a lixeira móvel deverá ser de 0,12m² por unidade habitacional.

§2º Para abrigo ou espaço destinado à lixeira móvel com área superior a 10m² (dez metros quadrados), é obrigatório prever espaço para estacionamento do caminhão de lixo internamente ao imóvel, próximo ao abrigo ou lixeira, sendo dispensado, neste caso, seu posicionamento de frente para a via pública.



(Autógrafo do PLC 1.071 – fls. 27)

§3º Nas edificações de uso público e/ou coletivo, a lixeira ou o abrigo deverá possuir compartimentos separados para os resíduos orgânicos e os recicláveis para coleta seletiva.

§4º A altura máxima do abrigo que ocupar o recuo frontal do imóvel será de 2,30m (dois metros e trinta centímetros) em relação ao nível do seu acesso no passeio.

§5º Nas edificações destinadas a serviços de saúde, as instalações de lixeiras ou abrigos destinados à guarda de resíduos sólidos e todo o gerenciamento, coleta, transporte e destinação desses resíduos devem atender a Resolução da Diretoria Colegiada da ANVISA – RDC nº306, de 07 de dezembro de 2004, ou as legislações que vierem a substituí-la, tendo seu cumprimento fiscalizado pela Vigilância Sanitária Municipal.

§6º Estão dispensados das exigências deste artigo os seguintes casos:

I - ampliação e/ou reforma de edificações existentes, de qualquer uso, regulares ou constantes no Levantamento Aerofotogramétrico do ano de 1969 e que já ocupem o alinhamento frontal do imóvel na sua totalidade;

II - residências unifamiliares com qualquer área construída desde que não constituam conjunto de edificações;

III - comércios, serviços e indústrias com até 300m² (trezentos metros quadrados) de área construída total no imóvel, desde que não gerem volumes de lixo superior a 300 litros por coleta.

Art. 44. As edificações devem ser dotadas de área para vaga de veículos de acordo com sua finalidade, obedecendo as dimensões e quantidades mínimas especificadas no Plano Diretor Municipal e demais legislações pertinentes.

§1º Os estacionamentos de veículos de edificações de qualquer finalidade, com acesso de difícil visualização de fluxo pelos pedestres, como no caso de rampas acentuadas ou acessos confinados, deverão ter espelhos de visualização lateral, fixados em suas saídas, de forma a refletir ambas as direções do passeio, sendo permitidas suas retiradas durante o período em que este estiver fechado, ou a critério da Unidade de Gestão de Mobilidade e Transporte - UGMT.

§2º As rampas de acesso aos estacionamentos de veículos em edificações de uso coletivo e de conjuntos de edificações devem possuir as seguintes especificações mínimas:

I - inclinação máxima de 20% (vinte por cento), exceto nos 5 (cinco) primeiros metros a partir da divisa frontal de acesso de veículos ao imóvel ou de seu alinhamento projetado, onde a inclinação máxima é de 5% (cinco por cento); e



II - largura mínima de 3,00 m (três metros).

Seção VIII

Do mobiliário, obra complementar e mezanino

Art. 45. Não serão consideradas áreas edificadas aquelas ocupadas por mobiliários que atendam às condições indicadas no quadro abaixo, devendo constar no projeto de aprovação com indicação diferenciada, sem textura de área construída.

MOBILIÁRIO	RESTRICÇÕES	
	ÁREA MÁXIMA	DIMENSÕES MÁXIMAS
Alojamento para animais (máximo 2 unidades por lote)	3,00 m ²	Comprimento e largura: 2,00m Altura: 1,80m
Churrasqueiras descobertas e dutos de lareira	1,50 m ²	Comprimento e largura: 1,50m
Pérgula (sem cobertura)	Área das nervuras: até 15% da área do conjunto (relação de 1:2 entre altura da nervura e parte vazada)	-
Abrigos para medidores, brinquedos e equipamentos infantis, caixas d'água enterradas, reservatórios enterrados de águas pluviais, espelhos d'água artificiais, poços e fossas	-	-
Passarelas e plataformas para acesso de equipamentos em edificação industrial	1/10 da área do compartimento em que se situar	Largura máxima de 1,50m

§1º As áreas de alojamentos de animais, abrigos para medidores, caixas d'água enterradas, reservatórios enterrados de águas pluviais, passarelas e plataformas devem ser especificadas de forma apartada no quadro de áreas.

§2º Os mobiliários de acordo com as restrições descritas no "caput" deste artigo poderão ocupar os recuos obrigatórios, exceto nos casos da passarela e plataforma, que não poderão ocupar nenhum recuo obrigatório, e no caso da pérgula que não poderá ocupar o recuo frontal obrigatório (exceto na porção permitida para garagem coberta, se for o caso).



§3º O mobiliário que não atender integralmente às restrições descritas no “caput” deste artigo será considerado área edificada e deverá respeitar inclusive os recuos obrigatórios para a sua totalidade, devendo constar no projeto de aprovação com indicação diferenciada e textura de área construída.

§4º Nenhum mobiliário poderá obstruir os acessos e circulação de pessoas e veículos.

§5º Nenhum mobiliário, com exceção das pérgulas e brinquedos e equipamentos infantis, poderá ocupar as áreas permeáveis e as destinadas à aeração e insolação das edificações.

Art. 46 A implantação e execução de obra complementar em edificação, de acordo com sua função e uso, devem respeitar as restrições indicadas no quadro seguinte:

OBRA COMPLEMENTAR	RESTRITÕES	
	ÁREA MÁXIMA	DIMENSÕES
Abrigo para portão	-	Largura máxima total: 1,20m Altura mínima: 2,30m (a partir do nível do passeio, no trecho em que se situar)
Abrigo para gás (cilindros de GLP e medidores de GLP e GN)	0,60m ² /unidade (hab., com. serv., ind.) até 20 unidades 0,30m ² /unidade (hab., com. serv., ind.) acima de 20 unidades	-
Casa de máquinas ou casa de bombas isoladas	3,00 m ²	Dimensão máxima: 2,00 m
Centro de medição de energia	De acordo com exigências da concessionária	-
Caixa d'água elevada, chaminé e torre isolada	-	-

§1º A obra complementar de acordo com as restrições descritas no “caput” deste artigo e com área isolada ou em conjunto inferior a 5% (cinco por cento) da área do lote não será considerada área edificada e poderá ocupar os recuos obrigatórios, sem prejuízo das normas específicas dos abrigos de gás, e com as devidas restrições de ocupação de recuo frontal no caso de toldos e sombreiros, devendo constar no projeto de aprovação com indicação diferenciada, sem textura de área construída.

§2º A obra complementar que não atender integralmente às restrições descritas no “caput” deste artigo ou que possuir isoladamente ou em conjunto área superior a 5% (cinco por



cento) da área do lote será considerada área edificada e deverá respeitar inclusive os recuos obrigatórios, devendo constar no projeto de aprovação com indicação diferenciada e textura de área construída.

§3º Nenhuma obra complementar poderá obstruir os acessos e circulação de pessoas e veículos ou ocupar áreas destinadas à aeração e insolação das edificações.

§4º O abrigo para portão poderá invadir o passeio público até 60 (sessenta) cm de largura e no máximo 1/3 (um terço) da largura total do passeio, devendo respeitar o mais restritivo.

Art. 47. Os beirais, marquises em balanço e as sacadas descobertas poderão ocupar no máximo 50% (cinquenta por cento) dos recuos obrigatórios.

Art. 48. Mezanino é o piso intermediário entre dois pavimentos, com acesso interno pelo pavimento inferior e com área máxima construída limitada a 1/3 (um terço) da área construída do pavimento e compartimento em que se situar.

§1º O piso que não se enquadra integralmente na definição de mezanino do “caput” deste artigo será considerado, para efeito de aprovação, como pavimento.

§2º O piso enquadrado como mezanino é considerado área edificada, devendo constar com indicação diferenciada e denominação específica tanto no projeto como no quadro de áreas a serem aprovados.

§3º Exclusivamente para mezaninos localizados internamente às unidades autônomas, lojas de Centro de Compras (*shopping*), é permitida a alteração de sua geometria sem necessidade de reaprovação do projeto completo do Centro de Compras, desde que se enquadre integralmente às seguintes regras e restrições:

I - área máxima do mezanino igual ou inferior a área aprovada no projeto;

II - deve atender à altura do pé-direito mínimo para o uso pretendido e não poderá agravar as condições de circulação, iluminação, conforto e higiene do compartimento em que se situar; sendo de inteira responsabilidade do responsável técnico o atendimento às condições estabelecidas pela legislação pertinente.

§4º A alteração do mezanino da unidade autônoma/loja deverá ser objeto de aprovação junto à UGPUMA, para fins de obtenção de alvará de execução da reforma, com indicação do responsável técnico e emissão da respectiva ART/RRT.



Seção IX

Das habitações de interesse social

Art. 49. A elaboração e aprovação de projetos de arquitetura para a construção, reforma, ampliação ou demolição de habitação de interesse social poderão ser fornecidas pelo Município por meio da Fundação Municipal de Ação Social - FUMAS e/ou de convênio a ser firmado com entidades profissionais sediadas no Município.

§1º Para os efeitos deste artigo, considera-se habitação de interesse social a residência unifamiliar isolada destinada ao uso do proprietário, de caráter popular, com área total construída não superior a 70 m² (setenta metros quadrados), que não constitua parte de agrupamento ou conjunto de realização simultânea e que se enquadre nos critérios previstos na Lei nº 7.016, de 27 de fevereiro de 2008, com alterações posteriores.

§2º Também é considerada de interesse social a habitação com o máximo de 70,00 m² (setenta metros quadrados), integrando conjuntos habitacionais horizontais e/ou verticais, isoladas, agrupadas ou em condomínios, desde que implantadas em parceria com a FUMAS.

§3º Para a obtenção do alvará de execução o proprietário ou possuidor deverá apresentar o profissional habilitado encarregado do acompanhamento e assistência para a execução das obras, com a respectiva Anotação de Responsabilidade Técnica - ART ou documento equivalente emitido pelo Conselho de Classe competente.

Art. 50. Os projetos para áreas de intervenção urbanísticas em núcleos de submoradias promovidos pelo poder público, bem como os programas habitacionais de interesse social, poderão ser objeto de normas técnicas especiais, diversas das adotadas neste Código de Obras e apropriadas à finalidade do empreendimento, fixadas por ato do Poder Executivo.

§1º São considerados programas habitacionais de interesse social a urbanização de núcleos habitacionais, a construção organizada por mutirões e outros, implantados pela Fundação Municipal de Ação Social – FUMAS ou implantados pelos órgãos governamentais de âmbito federal ou estadual para o atendimento da população de baixa renda ou gerados por investimentos da iniciativa privada em parceria com o órgão municipal competente.

§2º Nos núcleos habitacionais implantados pela Fundação Municipal de Ação Social – FUMAS, a vistoria para a expedição de licença de uso (habite-se) bem como as responsabilidades



advindas de tal ato, ficará a cargo desta Fundação, sendo que os procedimentos para a vistoria devem seguir os moldes desta Lei Complementar.

Seção X

Do fechamento dos imóveis

Art. 51. Nos imóveis urbanos não edificados é obrigatório o fechamento ao longo de suas divisas frontais, sendo facultativos os fechamentos laterais e de fundos, e quando executados, devem seguir as seguintes diretrizes:

I - fechamentos na divisa frontal com altura mínima de 1,00 m (um metro), e altura máxima de 3,00 m (três metros), medida a partir do nível do passeio, excetuados os muros de arrimo, que terão altura máxima compatível com o desnível do terreno, atendendo ao parâmetro de permeabilidade visual do alinhamento do lote conforme Anexo III desta Lei Complementar;

II - fechamentos nas divisas laterais e de fundos (ou seja, que não são lindeiros à via pública) sem limite de altura mínima e altura máxima de 3,00 m (três metros), medida a partir do nível em que se situarem, excetuados os muros de arrimo, que terão altura máxima compatível com o desnível do terreno.

Art. 52. Nos imóveis urbanos edificados, o fechamento ao longo de suas divisas é facultativo, mas, quando executados, devem seguir as seguintes diretrizes:

I - fechamentos na divisa frontal sem limite de altura mínima e altura máxima de 3,00 m (três metros), medidas a partir do nível do passeio, excetuados os muros de arrimo, que terão altura máxima compatível com o desnível do terreno, atendendo ao parâmetro de permeabilidade visual do alinhamento do lote conforme Anexo IV desta Lei Complementar;

II - fechamentos nas divisas laterais e de fundos sem limite de altura mínima e altura máxima de 3,00 m (três metros), medida a partir do nível em que se situarem, excetuados os muros de arrimo, que terão altura máxima compatível com o desnível do terreno.

Art. 53. Os fechamentos das divisas dos imóveis, quando executados, podem ser compostos por muros, grades ou outros tipos de anteparos verticais.



§1º Os fechamentos de divisas compostos por anteparos verticais que possuírem superfície vazada uniformemente distribuída superior a 90% (noventa por cento) não terão limite máximo de altura.

§2º Os imóveis deverão ter, obrigatoriamente, o fechamento frontal com permeabilidade visual mínima definida pelo Plano Diretor Municipal, devendo ser implantada observando-se o campo visual definido em normas técnicas conforme Anexo IV desta Lei Complementar a partir do nível do passeio onde o fechamento se encontrar, podendo ser admitida como visibilidade a utilização de grades, telas, vidros translúcidos, elementos vazados ou similares, que promovam a interação visual entre o espaço público (passeio) e o imóvel particular.

§3º Para efeito exclusivamente do §2º deste artigo, nos imóveis com frente para mais de uma via, a permeabilidade visual deverá ser aplicada separadamente para cada rua.

§4º Estão isentos de atendimento do disposto no § 2º deste artigo as partes dos fechamentos dos imóveis compostas por muros de arrimo em terrenos em aclave.

§5º Nos terraços e varandas localizados a menos de 1,50 m (um metro e cinquenta centímetros) das divisas laterais e fundos, é obrigatória a construção de muro com altura de 1,80 m (um metro e oitenta centímetros).

Art. 54. Estão sujeitos às regras desta seção todos os fechamentos de imóveis, exceto os fechamentos internos dos condomínios horizontais e os fechamentos internos dos loteamentos fechados, desde que possuam regra específica.

CAPÍTULO IV

DO LICENCIAMENTO DE OBRAS NO MUNICÍPIO

Art. 55. Nenhuma obra poderá ser iniciada sem a prévia autorização do Município, exceto quando se enquadrar no disposto no art. 81 desta Lei, sendo imprescindível, neste caso, anteriormente ao início da obra, o protocolo de carta de aviso de início de obra assinada pelo responsável técnico pela execução, mencionando o número do processo em análise.

§1º As obras a serem executadas no Município deverão ser previamente licenciadas pela Unidade de Gestão de Planejamento Urbano e Meio Ambiente, e pela Concessionária Municipal de Serviços Públicos de Água e Esgoto quando se tratarem de obras a serem executadas nas bacias hidrográficas de interesse para abastecimento público, quais sejam, do



Rio Jundiaí-Mirim, do Ribeirão Cachoeira/Caxambu, do Córrego Estiva ou Japi e, independentemente do licenciamento realizado junto a órgãos estaduais e federais.

§2º O licenciamento para a execução das obras compreende a aprovação do projeto e a emissão do alvará respectivo.

Art. 56. As aprovações externas, quando necessárias, deverão ser apresentadas no procedimento administrativo, antes da expedição do 'Habite-se', exceto as situações seguintes, que deverão apresentar documentação específica antes da expedição do alvará de execução:

I - os postos de combustíveis, os depósitos ou comércios atacadistas de produtos químicos ou inflamáveis, as indústrias consideradas fontes de poluição nos termos da legislação específica e as demais atividades constantes na Lista de Atividades e empreendimentos sujeitos a emissão de Licença Prévia de Instalação da Agência Ambiental;

II - projetos de reforma, ampliação, demolição e/ou construção em imóveis objetos de interesse de preservação, ZEIHC, inseridos no Inventário de Proteção do Patrimônio Histórico e Cultural de Jundiaí (IPPAC), em imóveis inseridos no Polígono de Proteção do Patrimônio Histórico e em imóveis que fazem divisa com bens tombados ou estejam em suas áreas envoltórias; devendo apresentar aprovação do COMPAC (Conselho Municipal do Patrimônio Cultural), que deverá manifestar-se no prazo máximo de 60 (sessenta) dias do recebimento do projeto, e/ou aprovação do CONDEPHAAT-SP e IPHAN (Instituto do Patrimônio Histórico e Artístico Nacional) quando for o caso.

III - obras de terraplenagem e/ou supressão de vegetação que necessitem de licenciamento ambiental;

IV - empreendimentos ou instalações que se enquadrem nas regras de aprovação no Comando Aéreo - Regional, conforme normas específicas;

V - empreendimentos habitacionais que se enquadrem nas regras de aprovação no GRAPROHAB.

Art. 57. As avaliações físico-funcionais das edificações pela Vigilância Sanitária Municipal (VISA), quando necessárias, deverão ser apresentadas em procedimento administrativo próprio, e aprovadas antes da expedição do "habite-se" e antes da concessão de licenciamento de atividade, exceto nos casos das atividades de ensino pré-escolar e infantil, que devem ser apresentadas e aprovadas antes da emissão do alvará de execução.

§1º As atividades necessárias de avaliação pela VISA são as listadas na Portaria Estadual CVS 01, de 22 de julho de 2020, ou a que vier a substituí-la.



§2º O Laudo Técnico de Avaliação (LTA) deve ser solicitado para fins de cadastramento inicial, quando da alteração de estrutura física da edificação ou quando houver alteração ou inclusão de nova atividade econômica.

§3º A VISA, por meio de seu corpo técnico, analisará todas as questões pertinentes à atividade pretendida e sua adequabilidade na edificação.

§4º A Divisão de Aprovação de Projetos da UGPUMA autenticará o LTA, concluindo o processo administrativo, desde que haja emissão do documento pela Vigilância Sanitária.

Art. 58. As solicitações de aprovação dos projetos de edificações e emissão de alvarás incluirão, no mínimo, a apresentação dos seguintes documentos por meio de protocolo, de acordo com os modelos definidos pela Administração:

I - requerimento do proprietário ou possuidor, esclarecendo a finalidade da solicitação;

II - certidão de registro imobiliário do imóvel em questão, atualizada, contendo a descrição do imóvel, e quando necessário, deve ser apresentado adicionalmente:

a) o compromisso de venda e compra em nome do requerente, caso a certidão de registro imobiliário não se refira ao atual proprietário; e

b) a planta de levantamento topográfico planimétrico das divisas executado por profissional legalmente habilitado, caso a certidão de registro imobiliário não seja suficiente para descrever as características do imóvel.

III - memorial descritivo;

IV - declaração do profissional de que assume a responsabilidade pelo atendimento às legislações pertinentes no âmbito federal, estadual e municipal, bem como as normas técnicas aplicáveis, em especial as regulamentadas pela ABNT do projeto e/ou execução da obra, conforme o caso;

V - Anotação de Responsabilidade Técnica (ART) ou Registro de Responsabilidade Técnica (RRT), conforme o caso, referente a todas as responsabilidades técnicas assumidas pelo profissional no processo, devidamente preenchida e recolhida;

VI - projeto simplificado da obra em escala 1:100, ou escala compatível, que identifique o imóvel através de seu número do contribuinte (IPTU) ou INCRA, conforme o caso, e que demonstre o atendimento às condições definidas na legislação pertinente, de âmbito municipal, estadual e federal, contendo no mínimo:



- a)** planta de contorno da construção, de todos os pavimentos distintos, implantados no terreno, com a discriminação dos usos, indicação das dimensões, indicação das projeções de beirais e pavimentos superiores, da diferenciação das sacadas, terraços, varandas (cobertas ou não) e quaisquer elementos arquitetônicos em balanço e norte verdadeiro;
- b)** corte esquemático com indicação do pé-direito, perfil natural do terreno e altura máxima da edificação, cotada no ponto mais crítico;
- c)** implantação geral do empreendimento, contendo os níveis de acesso aos pavimentos, rampas, escadas, taludes e contenções, podendo ser representados conjuntamente com o pavimento térreo da edificação;
- d)** o projeto do passeio, indicando todas as interferências existentes, a localização dos rebaixos de guia, as cotas de nível, a solução de compatibilização dos níveis nos pontos de acesso de pedestres e veículos ao imóvel e a identificação do fechamento frontal e suas particularidades de visibilidade, quando o caso;
- e)** elevação do fechamento frontal do imóvel demonstrando o atendimento à permeabilidade visual do alinhamento do imóvel, conforme Anexo IV desta Lei Complementar;
- f)** indicação de todas as informações específicas do imóvel, como área não edificante, área de preservação permanente, faixa de servidão de passagem e alinhamentos projetados, se for o caso;
- g)** indicação das faces da construção com abertura para insolação dos dormitórios, obrigatório somente para os usos sujeitos a conferência da insolação conforme determina o art. 22 desta Lei Complementar;
- h)** quadro de áreas de construção, com a separação das áreas por função e por pavimento, de acordo com o Anexo IV, que faz parte integrante desta Lei Complementar.
- i)** memória de cálculo para fins de quantificação da área de aproveitamento efetivo do projeto que contemple benefícios por parâmetros qualificadores da edificação, ou nos casos de demonstrativo da área construída a ser computada no cálculo do instrumento urbanístico outorga onerosa;
- j)** projeto completo acompanhado de cálculo do sistema equivalente de infiltração de água no solo, se for o caso; e
- k)** planta de situação do imóvel em escala 1:2.000, ou escala compatível, com indicação da distância até a esquina mais próxima.



VII - projeto arquitetônico da obra em escala 1:100, ou escala compatível, que demonstre o atendimento às condições definidas na legislação pertinente, contendo no mínimo:

a) planta de todos os pavimentos com indicação das dimensões dos ambientes e o posicionamento das aberturas de iluminação e ventilação, nomenclatura dos ambientes e indicação do norte verdadeiro; e

b) no caso de uso específico, demonstração de atendimento às regras específicas de âmbito municipal, estadual e federal.

VIII - projeto completo de terraplenagem para os serviços de movimentação de terra com volume superior a 100 m³ (cem metros cúbicos), em escala compatível, que identifique o imóvel através de seu número do contribuinte (IPTU) ou INCRA, conforme o caso, e que demonstre o atendimento às condições definidas na legislação pertinente, de âmbito municipal, estadual e federal, contendo no mínimo:

a) levantamento planialtimétrico cadastral do imóvel, contendo no mínimo a divisa do imóvel, áreas públicas lindeiras, curvas de nível, taludes, níveis dos imóveis vizinhos (inclusive do sistema viário lindeiro), cadastro de construções existentes, cadastro de todas as interferências ambientais tais como cursos d'água, nascentes, árvores isoladas, fragmentos de vegetações, áreas brejosas indicando suas respectivas APPs, cadastro de todas as interferências urbanísticas tais como posteamento, linhas de transmissão e redes de infraestrutura existentes;

b) projeto de terraplenagem, contendo os níveis dos platôs projetados, os níveis de acesso aos platôs pelo sistema viário, indicação dos perfis, rampas, taludes e contenções com suas respectivas inclinações e alturas, textura e legenda indicativa de áreas de corte e aterro, podendo ser representados conjuntamente com o levantamento planialtimétrico cadastral se houver condição de perfeita visualização e entendimento do projeto;

c) projeto completo de drenagem da terraplenagem (drenagem provisória), podendo ser representado conjuntamente com o projeto de terraplenagem se houver condição de perfeita visualização e entendimento do projeto;

d) perfis esquemáticos longitudinais e transversais da terraplenagem com no mínimo a indicação do perfil natural do terreno e do perfil pretendido, platôs projetados, taludes e suas inclinações, muros de arrimo e suas alturas, níveis dos imóveis lindeiros e sistema viário;



(Autógrafo do PLC 1.071 – fls. 38)

e) indicação de todas as informações específicas do imóvel, como área não edificante, área de preservação permanente, faixa de servidão de passagem e alinhamentos projetados, se for o caso, em todos os projetos e perfis;

f) quadro de áreas de terraplenagem com a indicação do volume de corte e aterro;

g) planta de situação do imóvel em escala 1:2.000, ou escala compatível, com indicação da distância até a esquina mais próxima;

h) cronograma de obra;

i) modelo de alvará de execução preenchido, com validade identificada de 1 (um) ano e;

j) cópia de licenciamento ambiental para movimentação do solo; devidas autorizações de supressão de vegetação e outras, conforme o caso.

IX - projeto de implantação da unidade autônoma do condomínio, quando for o caso, em escala compatível e que demonstre o atendimento às condições definidas na legislação pertinente relativas à respectiva unidade autônoma, nos casos de alteração ou ampliação individual da unidade, sendo esse procedimento permitido apenas após a emissão do habite-se total do condomínio.

§1º Para efeito desta Lei Complementar, não serão toleradas diferenças de até 1% (um por cento) entre as medidas lineares de projeto das edificações e benfeitorias e as constatadas no campo.

§2º É vedada a apresentação de cópia xerográfica das peças gráficas.

§3º As peças gráficas deverão seguir os padrões de desenho especificados na NBR 6.492/1994.

§4º No exame dos projetos, a natureza dos compartimentos será a resultante do exame lógico de suas dimensões e situação do conjunto e não a que for necessariamente colocada no desenho.

§5º A apresentação do projeto arquitetônico é obrigatória para os usos residenciais e industriais com qualquer área construída, e para os demais usos com área construída acima de 500 m² (quinhentos metros quadrados).

§6º O projeto arquitetônico a que se refere o inciso VII deste artigo não receberá a aprovação, permanecendo no processo a título de arquivo e para conferência da insolação dos ambientes conforme determina o art. 22 desta Lei Complementar.



(Autógrafo do PLC 1.071 – fls. 39)

§7º A apresentação do projeto de terraplenagem é obrigatória para os serviços de movimentação de terra com volume superior a 100 m³ (cem metros cúbicos) e poderá, a critério do interessado, ser apresentado para análise em processo conjunto ao de construção ou específico.

§8º O Município, ao aprovar o projeto simplificado, não assume quaisquer responsabilidades quanto à adequação das medidas e áreas internas perante a legislação estadual e federal, as Normas Técnicas da ABNT ou outras normas técnicas aplicáveis, as quais são de inteira responsabilidade do profissional responsável técnico autor do projeto e do Executor, inclusive quanto a sua correta implantação no terreno.

§9º A aprovação de projetos ou regularização de edificações em propriedades com características rurais, comprovadamente produtivas, localizadas na Macrozona Rural ou Macrozona Urbana, poderá ser realizada de forma parcial, em porção da propriedade vinculada ao exercício da atividade pretendida, independentemente de outras benfeitorias existentes na propriedade, quando destinada ao licenciamento das seguintes atividades:

I- agricultura, incluída a fungicultura;

II- pecuária;

III- silvicultura;

IV- aquicultura;

V- apicultura e ou meliponicultura;

VI- comércio e serviço rural;

VII- agroindústria artesanal; e

VIII- turismo rural, na forma como estabelecida no Decreto nº 28.411, de 28 de agosto de 2019.

§10 A aprovação de projetos ou regularização de edificações e atividades descritas no parágrafo 9º obedecerão aos critérios descritos na Lei Complementar nº 590, de 14 de agosto de 2019.

Art. 59. O Sistema de Aprovação Eletrônica de Projetos de Obras (SAEPRO) constitui uma ferramenta digital de aprovação de obras e expedição dos respectivos alvarás.

§1º O pedido de aprovação deverá ser encaminhado via digital, através do portal do SAEPRO na internet, devendo para isso ser preenchido formulário específico com as informações do projeto e anexados os documentos em formato digital.



§2º Os documentos e projetos deverão ser apresentados de acordo com padrões e critérios a serem definidos em regulamentação própria.

§3º A veracidade dos documentos emitidos pelo Município via SAEPRO poderá ser consultada através do serviço de autenticidade.

§4º A obrigatoriedade da solicitação de aprovação de obras e expedição de alvarás via SAEPRO será regulamentada em ato específico.

§5º A data do pedido encaminhado via digital não garante a efetivação do protocolo para fins de benefício de cumprimento de prazos ou enquadramento em legislação, sendo que o protocolo somente se efetivará após a devida compensação no SAEPRO do pagamento da guia emitida pela UGPUMA após a conferência prévia da documentação mínima exigida e coerência do pedido.

Art. 60. Quando da implantação do Sistema de Georreferenciamento Municipal ou a critério da Municipalidade, todos os projetos deverão ser apresentados em formato digital para atualização da base cartográfica municipal, independente da forma de protocolo realizada (convencional ou digital) de acordo com procedimentos a serem definidos em regulamentação própria.

Art. 61. As solicitações para a aprovação de projetos ou emissão de alvarás seguirão os seguintes procedimentos:

§1º Terão sua primeira análise, na UGPUMA/DELOI, e decisão, nos seguintes prazos:

I - 30 (trinta) dias nos processos administrativos que tratem de residências unifamiliares;

II - 45 (quarenta e cinco) dias nos demais processos, inclusive nos pedidos de reconsideração de despacho ou recurso;

III – 120 (cento e vinte) dias nos processos que tratem de urbanização.

§2º Os processos que apresentarem elementos incompletos ou incorretos, necessitando de complementação da documentação ou de esclarecimentos, serão objeto de comunicados mediante o despacho “comunique-se” para que as irregularidades ou dúvidas sejam sanadas.

§3º Os interessados serão informados dos despachos “comunique-se”, mediante publicação na Imprensa Oficial do Município e comunicação eletrônica, quando o interessado informar oficialmente o endereço eletrônico disponível.



§4º O pedido objeto de “comunique-se” será indeferido, publicado na Imprensa Oficial do Município e arquivado caso não haja atendimento, por parte do interessado, no prazo de 90 (noventa) dias contados da data da publicação a que alude o §3º deste artigo, sem prejuízo da cobrança das taxas devidas.

§5º O pedido objeto de “comunique-se” será indeferido, publicado na Imprensa Oficial do Município e arquivado caso não haja atendimento, por parte do interessado, do mesmo item da análise por 3 (três) vezes consecutivas.

§6º O prazo para recurso ou para formalização de pedido de reconsideração em face ao indeferimento da aprovação do projeto será de 30 (trinta) dias, contados da data da publicação da decisão na Imprensa Oficial do Município, devendo ser analisado pelo nível hierárquico superior ao do emissor do indeferimento.

§7º Novo procedimento administrativo, caso haja reconsideração de despacho do indeferimento, somente será admitido mediante apresentação de toda documentação.

§8º A análise de projetos que substituem os anteriormente apresentados, em processos ainda não concluídos, considerará a legislação aplicável e desde que atendidas todas as seguintes condições:

I - a substituição for solicitada dentro do prazo de validade da aprovação ou do alvará de execução no caso de projeto anteriormente aprovado;

II - for mantido o mesmo tipo e categoria de uso do projeto que está sendo solicitada a substituição;

III - não houver aumento do grau de desconformidade em relação à legislação vigente na data da solicitação da substituição e em relação ao projeto que está sendo solicitada a substituição; e

IV - não se enquadre em nenhum dos critérios de indeferimento previstos na Lei 9.321, de 2019 - Plano Diretor Municipal.

§9º Para efeito deste Código de Obras, entende-se por concluído o processo indeferido, cancelado, substituído ou com habite-se.

§10. Não é cabível a substituição sucessiva de projetos para efeito do disposto no §8º deste artigo, podendo este procedimento ser utilizado uma única vez, exceto nos casos previstos no parágrafo único do art. 346 da Lei 9.321/2019 – Plano Diretor Municipal.



§11. Aos processos com aprovação prescrita ou alvará de execução prescrito, não é cabível a continuidade dos procedimentos de aprovação.

§12. Em nenhum caso o prazo para atendimento de “comunique-se” se confunde ou modifica as disposições de Auto Integrado ou Auto de Infração eventualmente aplicados em virtude do descumprimento das disposições desta Lei Complementar.

§13. Os prazos para análise dos projetos de maior complexidade que exijam consulta a outros órgãos municipais ou estaduais, além da UGPUMA, serão acrescidos do período de trâmite do processo nos referidos órgãos.

Art. 62. Transcorrido o prazo para a decisão de processo que trate de aprovação de projeto e, desde que o projeto não dependa de aprovação de órgãos externos, da Concessionária Municipal de Serviços Públicos de Água e Esgoto ou de outras Unidades de Gestão do Município, poderá ser requerido o Alvará de Execução da Obra através de protocolo de processo específico, informando o número do processo que trata da aprovação do projeto.

§1º Decorridos 30 (trinta) dias da data de protocolo da solicitação do Alvará de Execução sem decisão no processo de aprovação de projeto, a obra poderá ser iniciada sendo de inteira responsabilidade do proprietário e profissionais envolvidos a observância das disposições estabelecidas na legislação e normas técnicas pertinentes, excluindo-se os imóveis integrantes do patrimônio histórico conforme o Plano Diretor, que deverão aguardar o prazo máximo de 60 (sessenta) dias para manifestação e aprovação do COMPAC, a partir da data de recebimento do projeto.

§2º A solicitação de emissão do Alvará de Execução nas condições descritas no “caput” deste artigo será considerada cancelada nos casos de manifestação do requerente ou profissional, indeferimento do processo, emissão de comunique-se ao profissional ou aprovação do processo.

§3º Transcorrido o prazo de 30 dias após a solicitação do “Habite-se” sem que tenha havido qualquer manifestação da Administração Pública Municipal, a obra poderá ser utilizada a título precário, não se responsabilizando o Município por qualquer evento decorrente de falta de segurança ou salubridade.

Art. 63. A emissão do Alvará de Execução é indispensável para execução de obras de terraplenagem, muro de arrimo, edificação nova, demolição, reforma, ampliação e transformação de uso, devendo a obra se restringir à licença concedida.



Art. 64. O Alvará de Execução e/ou a Licença de Uso poderá, a qualquer tempo, mediante ato da Administração Municipal, ser:

- I - revogado, atendendo a relevante interesse público;
- II - cassado, juntamente com a Aprovação do Projeto, em caso de desvirtuamento, por parte do interessado, da licença concedida;
- III - anulado, em caso de comprovação de ilegalidade em sua expedição.

CAPÍTULO V

DA EXECUÇÃO DAS OBRAS

Art. 65. Em toda obra iniciada no Município, é obrigatória a instalação e manutenção de placas visíveis e legíveis ao público, contendo o nome do autor e coautores do projeto, em todos os seus aspectos técnicos e artísticos, assim como os dos responsáveis pela execução dos trabalhos, número do registro profissional dos responsáveis, número do Alvará de Execução e data de aprovação do projeto.

Art. 66. Durante a execução das obras é obrigatória a manutenção do passeio e logradouro desobstruídos e em perfeitas condições, sendo vedada sua utilização, ainda que temporária, como canteiro de obras, salvo no lado interior dos tapumes que avançarem provisoriamente no passeio e desde que esse avanço tenha sido devidamente autorizado pelo Município.

Art. 67. É obrigatória a disposição adequada dos resíduos da construção civil e entulhos, sendo proibido o seu descarte ou deposição em áreas públicas.

§1º A carga e descarga de materiais de construção poderá ser feita com utilização da calçada do imóvel apenas em casos que a permanência do caminhão transportador cause grandes transtornos ao trânsito local e com permanência do material na calçada por um período máximo de 2h (duas horas), desde que o estacionamento de veículos seja permitido e que seja garantida a segurança dos pedestres, devendo ser autorizada previamente pela UGMT.

§2º O uso de caçambas para descarte dos resíduos deve respeitar as legislações vigentes, em especial a Lei Municipal nº 5.592, de 09 de janeiro de 2001 e os Decretos Municipais nºs. 18.264, de 7 de janeiro de 2001, e 18.535, de 17 de fevereiro de 2002, ou outras normas retificadoras.



(Autógrafo do PLC 1.071 – fls. 44)

Art. 68. Em toda obra em área pública deverá ser instalado sanitário químico removível sob a responsabilidade da empresa executora para uso exclusivo dos que ali trabalham, e será retirado após a conclusão das obras.

Art. 69. Nas obras ou serviços que se desenvolverem a mais de 9,00 m (nove metros) de altura é obrigatória a execução de:

- I - vedação externa que a envolva totalmente, fixada nas plataformas de segurança; e
- II - plataforma de segurança a cada 9,00 m (nove metros) de altura, sendo obrigatória a instalação da primeira plataforma na altura da primeira laje que esteja, no mínimo, um pé-direito acima do nível do terreno.

Art. 70. O Canteiro de Obras compreenderá a área destinada à execução e desenvolvimento das obras e serviços complementares e a implantação de instalações temporárias necessárias à sua execução tais como escritório de campo, depósito, banheiro, vestiário, refeitório e outros, compostas por estruturas provisórias, não cabendo regularização destas instalações em qualquer hipótese.

§1º O Canteiro de Obras não poderá prejudicar a arborização da rua, a iluminação pública, a visibilidade de placas, avisos ou sinais de trânsito e outras instalações de interesse público.

§2º Para todas as construções é obrigatório o fechamento do canteiro de obras dentro dos limites do imóvel com altura mínima de 2,20 m (dois metros e vinte centímetros).

Art. 71. A instalação e operação de guas com braços que avancem além dos limites do terreno e sobre imóveis vizinhos ou espaços públicos deverá ser precedida de licença expedida pelo Município.

§1º A licença de instalação deverá ser requerida informando a empresa responsável pelo equipamento, o croqui de localização no imóvel com a área de cobertura da grua e as interferências com áreas e construções além do limite da obra.

§2º Deverá ser resguardado o afastamento mínimo de 3,00 m (três metros) entre a ponta da lança e o cabo de aço de levantamento de carga de qualquer obstáculo ou construção e o afastamento da rede elétrica que atenda orientação da concessionária local.

§3º A licença de operação será concedida mediante a apresentação de termo de entrega técnica, elaborado por um engenheiro mecânico, acompanhado do respectivo documento de responsabilidade técnica, atestando as boas condições de segurança do



equipamento e da correta forma de instalação deste para operação, conforme determina a NR 18.

§4º A licença de operação poderá ser dispensada quando o equipamento avançar sobre imóvel vizinho desocupado, caso o proprietário deste autorize.

Art. 72. Nos imóveis onde não seja possível realizar internamente o trabalho de carga e descarga de materiais ou determinados serviços, como por exemplo, a concretagem, será permitida a utilização temporária do sistema viário lindeiro para o estacionamento de máquinas e veículos transportadores, desde que seja solicitada a autorização da UGMT mediante requerimento informando o trabalho a ser executado, o período, o espaço necessário e número do alvará de execução da obra.

§1º É necessário o agendamento dos trabalhos com a Unidade de Gestão de Mobilidade e Transporte com, no mínimo, de 7 (sete) dias de antecedência, permitindo que o órgão realize a devida sinalização no local.

§2º Durante a execução de obras em que o espaço público for utilizado, o proprietário da obra será responsável por manter as condições físicas e a limpeza da via pública durante e ao final da execução dos serviços.

Art. 73. Durante o desenvolvimento de serviços de fachada nas obras situadas no alinhamento do imóvel ou dele afastadas até 1,20 m (um metro e vinte centímetros) será obrigatório, mediante autorização do Departamento de Licenciamento de Obras e Instalações da UGPUMA, o avanço do tapume sobre o passeio até, no máximo, metade de sua largura, de forma a proteger o pedestre.

§1º Quando a largura livre do passeio resultar inferior a 1,00 m (um metro) e se tratar de obra em logradouro público, deverá ser solicitada autorização da UGMT e, em caráter excepcional e a critério da Municipalidade, desviar-se-á o trânsito de pedestres para a parte a ser protegida no leito carroçável.

§2º Quando os serviços na fachada de obra sem recuo frontal se desenvolverem a altura superior a 4,00 m (quatro metros), o tapume será obrigatoriamente mantido no alinhamento, permitida a ocupação do passeio apenas para apoio de cobertura de proteção para pedestres, com pé-direito mínimo de 2,50 m (dois metros e cinquenta centímetros).

§3º Concluídos os serviços de fachada ou paralisada a obra por período superior a 15(quinze) dias, o tapume deverá ser obrigatoriamente recuado para o alinhamento do imóvel.



Art. 74 Durante a execução da obra, inclusive pintura, o profissional responsável, proprietário ou possuidor, conforme o caso, deverá adotar as medidas necessárias a impedir qualquer transtorno ou prejuízo a ser causado ao patrimônio público.

§1º A limpeza do logradouro público deverá ser permanentemente mantida pelo responsável da obra, enquanto esta durar e em toda a sua extensão.

§2º Quaisquer detritos da obra ou resíduos de materiais que ficarem sobre o logradouro público deverão ser imediatamente recolhidos e feita a varredura de todo o trecho atingido, além de irrigação para impedir o levantamento de pó.

Art. 75. No caso de paralisação da obra por qualquer motivo, inclusive embargo, é obrigatória a tomada de providências pelo proprietário e pelo responsável técnico, de forma a garantir a segurança e salubridade do imóvel, em especial:

I - executar a vedação do imóvel no alinhamento da via pública, bem como efetuar o lacre das formas de acesso ao mesmo;

II - corte e limpeza de vegetação rasteira (exceto nos casos que envolvam licenciamento ambiental e áreas de proteção permanente);

III - organização e limpeza do canteiro de obras;

IV - bloqueio de acesso de perfurações no solo como poços, fundações, etc.;

V - manutenção das telas e bandejas de proteção de edifícios;

VI - extinção dos locais de armazenamento de água de chuva com possibilidade de criadouro de mosquitos e animais peçonhentos, atendendo às diretrizes definidas pela Unidade de Gestão de Promoção da Saúde, ficando a cargo da Divisão de Zoonoses a devida fiscalização;

VII - execução das contenções, do sistema de drenagem e a proteção de taludes da terraplenagem, necessárias para garantir à parte da obra já iniciada, plenas condições de segurança e estabilidade dos imóveis lindeiros e do não escorregamento de solo.

Art. 76. A execução de instalações prediais, tais como as de água potável, águas pluviais, esgoto, luz, força, para-raios, telefonia, televisão, gás e guarda de lixo, observarão as Normas Técnicas da ABNT.

CAPÍTULO VI

DOS PROCEDIMENTOS DE FISCALIZAÇÃO



Art. 77. Toda obra deverá ser vistoriada pelo Município garantido ao servidor incumbido desta atividade livre acesso ao local.

§1º Deverá ser mantida no local da obra toda a documentação que comprove sua regularidade perante a Municipalidade e outros órgãos de Fiscalização Profissional.

§2º As infrações a esta Lei Complementar serão identificadas e classificadas de acordo com os critérios definidos no Anexo V, que faz parte integrante desta Lei Complementar.

§3º As infrações previstas nesta Lei Complementar, uma vez identificadas, determinarão as seguintes medidas por parte da Administração municipal:

- I - notificação;
- II - embargo imediato da obra;
- III - multa após prazo indicado, sem as providências devidas,
- IV - interdição imediata da atividade.

§4º Os critérios para a classificação em média, grave ou gravíssima, bem como as penalidades respectivas, consideram o risco e o prejuízo que a infração representa para as pessoas e para a municipalidade.

§5º As multas correspondentes às infrações classificadas como média, grave ou gravíssima terão os valores indicados no Quadro I seguinte, de acordo com a unidade de medida da irregularidade.



Quadro I – Valor das penalidades, em Unidade Fiscal Municipal (UFM)

Unidade	Média	Grave	Gravíssima
cada infração ou cada unidade	5 UFM/infração	10 UFM/infração	20 UFM por infração
(m) metro linear	0,5 UFM/m	1,0 UFM/metro linear	2,0 UFM/metro linear
(m ²) até 100 m ²	0,08 UFM/m ²	0,12 UFM/m ²	0,15 UFM/m ²
(m ²) 101 - 300 m ²	8 + 0,04 (A - 100) UFM/m ²	12 + 0,06 (A - 100) UFM/m ²	15 + 0,08 (A - 100) UFM/m ²
(m ²) 301 - 1.000 m ²	16 + 0,02 (A - 300) UFM/m ²	24 + 0,04 (A - 300) UFM/m ²	31 + 0,06 (A - 300) UFM/m ²
(m ²) acima de 1.000 m ²	30 UFM/m ²	52 UFM/m ²	73 UFM/m ²

Art. 78. Constatada a infração a qualquer disposição deste Código de Obras e Edificações, o Município deverá, dependendo do enquadramento da infração e conforme regulamentação própria:

I - notificar o infrator a sanar as irregularidades constatadas no prazo determinado no Anexo V desta Lei Complementar, e/ou

II - embargar a execução da obra ou serviço, quando não for constatada condição mínima de estabilidade, segurança e sustentabilidade da obra ou edificação.

§1º Para os efeitos deste Código de Obras e Edificações, considera-se infrator o proprietário e/ou possuidor do imóvel e, ainda, quando for o caso, o condomínio, o usuário, o responsável pelo uso, o autor do projeto se deu causa à infração e o Executor da obra.

§2º A Notificação e o Auto de Embargo serão cadastrados em nome do(s) infrator(es), e entregues pessoalmente, se estiver(em) no local, ou a quem se apresentar como responsável no momento da fiscalização, sendo a entrega feita por via postal com aviso de recebimento nos demais casos.

§3º No caso da entrega da Notificação ou do Auto de Embargo por via postal restar sem efeito ou se o recebimento no local ou via postal for feito por outro senão o(s) infrator(es) ou seu(s) preposto(s), ou houver recusa no recebimento, certificada pelo servidor público, a ciência das infrações para fins inclusive de procedimentos processuais será realizada por meio



de edital publicado na Imprensa Oficial do Município, em que constará a qualificação completa do(s) infrator(es), identificação da obra e dispositivo legal violado.

Art. 79. O prazo máximo para o início das providências relativas à solução das irregularidades será aquele definido no Anexo VI desta Lei Complementar.

§1º Decorrido o prazo para as providências indicadas na notificação, o Departamento de Licenciamento de Obras e Instalações da UGPUMA realizará nova vistoria a fim de verificar se houve o cumprimento das medidas determinadas.

§2º O não cumprimento da notificação implicará a responsabilidade exclusiva do proprietário ou possuidor pelos danos decorrentes de possível sinistro e na emissão do Auto de Infração de acordo com os critérios definidos em regulamentação própria.

§3º O não cumprimento da medida de interdição implicará a responsabilidade exclusiva do proprietário ou possuidor pelos danos decorrentes de possível sinistro.

Art. 80. Constatada a inexistência de condições mínimas de estabilidade, segurança e salubridade da edificação, será o proprietário ou possuidor notificado a promover o início das medidas necessárias à solução da irregularidade.

§1º Caso a irregularidade constatada apresente perigo de ruína, poderá ocorrer a interdição parcial ou total do imóvel pelos órgãos competentes e, se necessário, de seu entorno, dando-se ciência aos proprietários e ocupantes dos imóveis.

§2º O não cumprimento da notificação para a solução da irregularidade ou para a interdição implicará a responsabilidade exclusiva do proprietário ou possuidor pelos danos decorrentes de possível sinistro.

Art. 81. Independentemente de haver sido notificado e de se encontrar assistido por profissional legalmente habilitado, o proprietário ou possuidor de imóvel que constatar perigo de ruína deverá dar início imediato às obras de emergência, comunicando por escrito ao Município, justificando e informando a natureza dos serviços a serem executados.

§1º Comunicada a execução dos serviços, o Município efetuará vistoria no imóvel objeto da comunicação, verificando a veracidade da necessidade de execução de obras emergenciais e, se o caso, exigindo a complementação da documentação necessária à aprovação do projeto e ao Alvará de Execução.

§2º Nos casos de imóveis que integram o patrimônio histórico municipal, definidos no Plano Diretor, as obras emergenciais que possam ser entendidas como demolição total ou



parcial deverão ser precedidas de parecer favorável do COMPAC a ser emitido no prazo máximo de 15 (quinze) dias após a comunicação do perigo de ruína à Unidade de Gestão de Cultura.

Art. 82. O descumprimento do alvará expedido será caracterizado pela inobservância de qualquer item apresentado no projeto aprovado.

Parágrafo único. As notificações decorrentes do descumprimento do alvará concedido ou de início de obra sem a prévia autorização do Município serão expedidas em nome do proprietário ou possuidor e do profissional legalmente habilitado, responsável técnico pela execução da obra.

Art. 83. O Município, atuando em defesa do interesse público, poderá informar ao órgão competente para a fiscalização do exercício profissional sobre toda obra iniciada sem a participação de profissional legalmente habilitado, sobre o uso comprovado, por parte do profissional, de má fé nos procedimentos administrativos e projetos apresentados para aprovação, bem como, sobre toda autuação aplicada contra profissional legalmente habilitado que infringir os dispositivos deste Código de Obras e Edificações, dando início, naquele órgão Fiscalizador, ao competente processo.

Art. 84. O Auto de Embargo consiste na ordem de paralisação da obra que contrarie a legislação municipal.

§1º Durante o embargo, somente será permitida a execução de serviços indispensáveis à garantia da estabilidade, segurança e da salubridade.

§2º Em se tratando de obra autorizada pelo Município, o embargo somente cessará estando a obra liberada para continuidade após a eliminação das infrações que o motivaram e o pagamento dos Autos de Infrações impostos.

§3º Em se tratando de obra não autorizada pelo Município, o embargo somente cessará, estando, a obra, liberada para continuidade, após o atendimento das seguintes condições:

I - eliminação de eventuais divergências da obra em relação às condições possíveis de autorização, e

II - deferimento do pedido de aprovação do projeto e expedição do Alvará de Execução.



§4º A ocorrência da mesma infração no imóvel, que já tenha motivado embargo anterior, dará ensejo a aplicação de novo embargo à obra, conjuntamente com a lavratura de Auto de Infração.

Art. 85. Decorrido o prazo concedido, sem o cumprimento da notificação, ou verificada desobediência ao embargo, deverá a Divisão de Fiscalização de Obras:

I - lavrar Auto de Infração e Imposição de Multa para o proprietário ou possuidor e para o profissional legalmente habilitado, responsável pela execução da obra, com o valor integral da penalidade a cada um deles;

II - solicitar junto ao órgão municipal competente a adoção das medidas administrativas ou, quando necessário, judiciais cabíveis, visando ao cumprimento da notificação, inclusive ação demolitória no caso de reincidência por mais de 2 (duas) vezes na desobediência ao embargo, e

III - no caso de obras de edificações em áreas de parcelamentos irregulares ou clandestinos não alcançados pelas normas que permitem a regularização, ou situadas em locais que impedem o licenciamento, como áreas de preservação permanente, solicitar junto aos órgãos municipais competentes as ações necessárias para promover a demolição, comunicando previamente os responsáveis.

§1º As infrações às disposições deste Código de Obras e Edificações, e respectivas penalidades, são definidas no Anexo VI, que faz parte integrante nos artigos desta Lei Complementar.

§2º Caso a notificação não seja atendida e uma vez autuado o responsável, o Município poderá executar serviços considerados imprescindíveis à estabilidade da edificação.

§3º No caso previsto no §2º deste artigo, o Município deverá ser ressarcido das despesas realizadas, pelo proprietário ou possuidor do imóvel, administrativamente ou judicialmente se necessário.

§4º O pagamento da multa não elimina nem regulariza a desconformidade autuada.

§5º O não cumprimento do auto de infração e do pagamento da multa por parte do profissional responsável pelo projeto ou execução da obra ensejará sua inscrição na dívida ativa e suspensão dos direitos de atuação do profissional perante o Município até que o auto de infração seja atendido e que se regularize a situação fiscal.

§6º Para efeito do disposto no inciso III deste artigo, a notificação inicial indicará, de forma explícita, que as ações necessárias para sanar as irregularidades de obras e edificações



situadas em áreas de parcelamentos irregulares ou clandestinos não alcançados pelas normas que permitem a regularização, ou situadas em locais que impedem o licenciamento, correspondem à demolição a ser realizada no prazo de 20 (vinte) dias, conforme disposto no Anexo VI desta Lei

Art. 86. Mediante requerimento da parte interessada ao órgão responsável pela emissão do Auto de Infração, no caso de haver circunstâncias atenuantes devidamente comprovadas, e desde que o referido Auto não tenha sido encaminhado para inscrição em Dívida Ativa, a multa aplicada poderá ser reduzida em até 90% (noventa por cento), conforme critérios estabelecidos neste artigo.

§1º O prazo máximo para manifestação da parte interessada solicitando o benefício descrito no “caput” é de 10 dias da data da emissão do Auto de Infração.

§2º Para efeito de aplicação deste artigo, consideram-se circunstâncias atenuantes aquelas cujas obras realizadas até a data da aplicação da penalidade atendam aos parâmetros de utilização do terreno previstos na Lei 9.321, de 11 de novembro de 2019, e ainda se enquadrem em uma das condições abaixo, com as respectivas reduções do valor da multa:

I - a regularização da infração que gerou o Auto de Infração no prazo máximo de até 10 dias da data da aplicação da penalidade, permitirá a redução de 90% do valor da multa;

II - a existência de projeto protocolado na data de aplicação da penalidade, submetido à aprovação devidamente instruído, mas ainda não aprovado, permitirá a redução de 70% do valor da multa;

III - a existência de projeto protocolado na data de aplicação da penalidade, submetido à aprovação, mas insuficientemente instruído ou com comunique-se não atendido, permitirá a redução de 50% (cinquenta por cento) do valor da multa.

§3º O infrator que não efetuar o respectivo recolhimento no prazo estipulado perderá o benefício da redução do valor do Auto de Infração, tornando sem efeito o despacho que deferiu a redução e inscrito em dívida ativa o valor integral da penalidade constante do Auto de Infração.

Art. 87. Na reincidência ou persistência da infração, novo Auto de Infração e Imposição de Multa será lavrado com o valor em dobro.

§1º Constitui reincidência a infração do mesmo dispositivo legal registrado anteriormente, cometida pela mesma pessoa física, pessoa jurídica ou entidade.



§2º Constitui persistência na infração a continuidade da situação irregular, de violação a um dispositivo legal, pela mesma pessoa física, pessoa jurídica ou entidade.

Art. 88. Lavrado o Auto de Infração e Imposição de Multa da reincidência por desrespeito ao Auto de Embargo, a obra irregular estará sujeita a medidas judiciais.

Art.89. Quando da lavratura de auto de infração e imposição de multa, o infrator deverá, no prazo de 10 (dez) dias, realizar o pagamento respectivo ou apresentar defesa à autoridade competente, sob pena de confirmação da penalidade e de sua subsequente inscrição na dívida ativa.

Art. 90. As defesas e os recursos administrativos interpostos em face de notificação ou auto de infração serão dirigidos à autoridade competente, segundo as instâncias hierárquicas.

§1º As defesas administrativas serão dirigidas ao Diretor do Departamento de Licenciamento de Obras e Instalações – DELOI da UGPUMA, autoridade competente para a apreciação e decisão dos mesmos, acompanhado de manifestação do Setor de Fiscalização de Obras.

§2º Do despacho decisório que não acolher as razões de defesa caberá recurso administrativo, em segunda instância, ao Gestor de Planejamento Urbano e Meio Ambiente, autoridade competente para a apreciação e decisão dos mesmos.

§3º Do despacho decisório que não acolher as razões recursais caberá novo recurso, em última instância ao Prefeito, sendo precedida de análise jurídica pela Unidade de Gestão dos Negócios Jurídicos, com efeito suspensivo, no prazo de 15 (quinze) dias da publicação da decisão de segunda instância na Imprensa Oficial do Município.

§4º As pendências administrativas ou judiciais referentes à aplicação de multas estabelecidas neste Código de Obras e Edificações são causas de cobrança da dívida correspondente e, no caso de duas ou mais reincidências, de suspensão da inscrição do profissional ou empresa na UGPUMA até decisão final.

CAPÍTULO VII

DA LICENÇA DE USO



Art. 91. As edificações somente poderão ser utilizadas após a expedição da Licença de Uso (Habite-se).

Parágrafo único. As edificações não poderão ser utilizadas para finalidades diversas daquelas licenciadas.

Art. 92. A solicitação para a vistoria da Licença de Uso (Habite-se) deve ser realizada mediante a apresentação dos seguintes documentos:

I - declaração conjunta do proprietário ou possuidor e do profissional executor da obra de que a mesma foi executada em conformidade com a licença expedida, respeitando o projeto executivo; que se acha concluída e que oferece condições plenas de estabilidade, habitabilidade, higiene e segurança segundo as Normas Técnicas da ABNT e outras normas técnicas aplicáveis e a legislação estadual e federal vigentes;

II - Certificado de Vistoria do Corpo de Bombeiros, quando o caso;

III - certidão de conformidade das ligações definitivas de água e esgoto para os imóveis atendidos pelo sistema público, a ser expedida pela Concessionária Municipal de Serviços Públicos de Água e Esgoto mediante requerimento;

IV - Licenciamento da Agência Ambiental, cadastro na Concessionária Municipal de Serviços Públicos de Água e Esgoto e cadastro na Vigilância Sanitária do poço de abastecimento de água, e documentação que comprove a correta instalação do sistema de armazenamento, tratamento e destinação de esgotos; caso o imóvel não seja atendido pelo sistema público; e

V - demais documentações ou comprovações exigidas durante o licenciamento da obra e condicionadas à emissão do Habite-se.

Art. 93. Poderá ser concedido, a juízo do órgão competente, habite-se parcial nos seguintes casos:

I - quando se tratar de edifício composto de usos distintos, desde que seja possível o funcionamento integral de cada uso de forma independente; e

II - quando se tratar de 02 (duas), ou mais, edificações construídas no mesmo lote e desde que o acesso não sofra interferência dos serviços até a conclusão total da obra.

Parágrafo único. Em todos os casos deverão ser atendidas as exigências da legislação específica, proporcionalmente à área liberada e demais disposições desta Lei Complementar.

Art. 94. Na ocasião de vistoria para expedição da Licença de Uso (Habite-se) deverão ser verificadas, principalmente por meio de inspeção visual:



I - as condições de permeabilidade do terreno indicadas no projeto e requisitos do sistema equivalente de infiltração de água aprovado, se for o caso;

II - as condições das calçadas da via pública e dos rebaixamentos de guias nas garagens, inclusive as exigências especiais no caso dos postos de abastecimento de veículos e venda de combustíveis;

III - os recuos definidos no Plano Diretor e gravados no projeto;

IV - os requisitos contemplados em projeto para pontuação no “fator de sustentabilidade”, se for o caso;

V - a permeabilidade visual do alinhamento do lote conforme elevação aprovada no projeto; e

VI - as demais condições gravadas no projeto aprovado e as previstas neste Código de Obras e Edificações.

§1º A Licença de Uso não será expedida até que a vistoria indique o atendimento às condições definidas neste artigo.

§2º Para efeito desta Lei Complementar, serão toleradas diferenças de até 3% (três por cento) entre as dimensões indicadas no projeto de aprovação (inclusive recuos) e aquelas verificadas durante as vistorias fiscais.

§3º O direito de averbação da edificação junto ao competente Cartório de Registro de Imóveis pelo proprietário ou possuidor é concedido apenas por meio da expedição da Licença de Uso da Obra (Habite-se), em conformidade com a legislação federal.

§4º No caso de aprovação isolada do projeto de terraplenagem sem o início imediato da construção, é obrigatória a comunicação à Divisão de Fiscalização de Obras - DFO, pelo proprietário ou responsável técnico, da finalização das obras para a devida vistoria a ser realizada pela Divisão de Serviços de Agrimensura - DSA, e emissão do Certificado de Conclusão de Terraplenagem.

§5º No caso de loteamentos ou da construção de conjuntos de edificações, cujas obras incluam a execução de infraestrutura urbana inclusive extensões de redes, a expedição da Licença de Uso das Edificações dependerá do prévio recebimento das obras de infraestrutura da urbanização, de acordo com os procedimentos próprios definidos nas normas municipais pertinentes.



CAPÍTULO VIII

DA NUMERAÇÃO PREDIAL

Art. 95. Todas as edificações existentes e que vierem a ser construídas, reformadas ou ampliadas no Município, serão obrigatoriamente numeradas.

§1º As numerações das edificações e terrenos, bem como das unidades distintas existentes em um mesmo terreno ou edificação, serão definidas pelo órgão competente.

§2º É obrigatória a colocação da placa de numeração com o número oficial definido pelo órgão competente, em local visível, no muro do alinhamento ou na fachada.

§3º A numeração das novas edificações e das respectivas unidades distintas será designada por ocasião da emissão do habite-se.

§4º Todos os parâmetros para a numeração predial serão os definidos pelo órgão municipal competente, em legislação específica.

§5º Os proprietários dos imóveis sem placa de numeração oficial, com placa em mau estado de conservação ou que contenha numeração em desacordo com a oficialmente definida, serão notificados para regularizar a situação.

CAPÍTULO IX

DAS DISPOSIÇÕES FINAIS

Art. 96. Os prazos mencionados nesta Lei Complementar são expressos em dias corridos, contados a partir do primeiro dia útil após o evento de origem, sendo que, em não havendo expediente no termo final, prorrogar-se-á automaticamente o seu término para o primeiro dia útil imediatamente posterior.

Parágrafo único. Nos processos de regularização amparados em normas especiais, as áreas a regularizar que não atendam à legislação de uso e ocupação do solo aplicável:

I - terão o valor da taxa referente à análise do projeto calculado em dobro em relação à regularização que atenda a legislação ordinária; e



II - deverão ser indicadas no projeto de maneira diferenciada das demais construções.

Art. 97. Excepcionalmente para fins de desapropriação, as edificações particulares, cadastradas em levantamento planimétrico oficial do Município serão consideradas para efeito de indenização do expropriado.

§1º A regularização e demolição de todas as edificações envolvidas na desapropriação deverão ser tratadas em procedimento administrativo conjunto com o processo de desapropriação original.

§2º O benefício não se estende a áreas da edificação objeto de ação judicial movida pelo Poder Público, notificação ou embargo.

§3º Este artigo não se aplica à regularização de edificações ou parte de edificações construídas em áreas públicas ou de terceiros.

Art. 98. As obras em andamento, em consonância com projetos aprovados até a data de entrada em vigor desta Lei Complementar, terão o prazo de 60 (sessenta) dias para se adequarem à presente legislação no que se refere às questões de regras de execução de obras, segurança, estabilidade, salubridade e acessibilidade, sob pena de aplicação das sanções previstas.

Parágrafo único. A critério da Municipalidade e presente o interesse coletivo por meio de manifestação técnica devidamente fundamentada, o Município poderá executar obra de responsabilidade do particular que tenha se omitido, total ou parcialmente, e cobrar o responsável pelos custos correspondentes, adotando medidas judiciais se necessário.

Art. 99. Esta Lei Complementar entrará em vigor 30 (trinta) dias após a data de sua publicação, revogadas as disposições em contrário, em especial as Leis Complementares n^{os} 174, de 1 de janeiro de 1996; 206, de 12 de agosto de 1996; 213, de 11 de novembro de 1996; 216, de 09 de dezembro de 1996; 227, de 22 de maio de 1997; 234, de 15 de setembro de 1997; 249, de 15 de maio de 1998; 259, de 5 de novembro de 1998; 265, de 11 de dezembro de 1998; 317, de 20 de novembro de 2000; 342, de 14 de junho de 2002; 375, de 20 de maio de 2003; 378, de 03 de outubro de 2003; 379, de 17 de outubro de 2003; 380, de 31 de outubro de 2003; 381, de 31 de outubro de 2003; 383, de 17 de dezembro de 2003; 386, de 31 de dezembro de 2003; 391, de 26 de fevereiro de 2004; 392, de 08 de março de 2004; 414, de 28 de dezembro de 2004; 427, de 20 de setembro de 2005; 431, de 30 de novembro de 2005; 433, de 03 de março de 2006; 434, de 04 de abril de 2006; 436, de 02 de maio de 2006; 438, de 25 de outubro de 2006;



(Autógrafo do PLC 1.071 – fls. 58)

441, de 22 de junho de 2007; 447, de 06 de dezembro de 2007; 455, de 07 de julho de 2008; 459, de 06 de agosto de 2008; 463, de 24 de novembro de 2008; 465, de 11 de dezembro de 2008; 466, de 17 de dezembro de 2008; 470, de 24 de março de 2009; 472, de 1º de abril de 2009; 475, de 22 de maio de 2009; 477, de 08 de junho de 2009; 479, de 16 de junho de 2009; 481, de 14 de outubro de 2009; 484, de 12 de março de 2010; 487, de 15 de abril de 2010; 489, de 08 de junho de 2010; 490, de 15 de junho de 2010; 491, de 15 de junho de 2010; 495, de 08 de dezembro de 2010; 496, de 14 de dezembro de 2010; 502, de 12 de maio de 2011; 503, de 24 de maio de 2011; 504, de 30 de agosto de 2011; 505, de 30 de agosto de 2011; 506, de 30 de setembro de 2011; 512, de 16 de abril de 2012; 513, de 02 de maio de 2012; 515, de 11 de maio de 2012; 516, de 11 de maio de 2012; 517, de 11 de maio de 2012; 519, de 12 de junho de 2012; 520, de 22 de junho de 2012; 522, de 24 de agosto de 2012; 526, de 28 de dezembro de 2012; 527, de 08 de março de 2013; 528, de 08 de março de 2013; 531, de 11 de julho de 2013; 539, de 12 de março de 2014; 541, de 27 de maio de 2014; 545, de 12 de junho de 2014; 546, de 12 de julho de 2014; 547, de 11 de julho de 2014; 560, de 09 de maio de 2015; 570, de 06 de setembro de 2016; 572, de 28 de dezembro de 2016; 574, de 13 de março de 2017; 582, de 09 de maio de 2018; 585, de 18 de setembro de 2018; 586, de 11 de dezembro de 2018; 592, de 06 de dezembro de 2019; 597, de 20 de fevereiro de 2020 e Decretos Municipais n^{os} 22.314, de 14 de junho de 2010 e 22.896, de 16 de fevereiro de 2011; e a Instrução Interna SMO nº 001/2007.

Art. 100. Todas as restrições de leis e normas citadas nesta Lei Complementar contemplam suas atualizações, substituições ou alterações.

Art. 101. Integram esta Lei Complementar os seguintes anexos:

- I - Diagrama de insolação para a cidade de Jundiaí.
- II - Representação do passeio nos projetos de aprovação.
- III - Fator de sustentabilidade das edificações.
- IV - Permeabilidade Visual.
- V - Quadro de Áreas dos Projetos.
- VI - Identificação e classificação das infrações e penalidades.

CÂMARA MUNICIPAL DE JUNDIAÍ, em vinte e dois de junho de dois mil e vinte e um (22/06/2021).

FAOUAZ TAHA
Presidente



ANEXO III

PONTUAÇÃO DO FATOR SUSTENTABILIDADE

As práticas sustentáveis na construção civil e o uso de tecnologias para a redução nas emissões de gases de efeito estufa (CO₂), de material particulado (MP₁₀) e de óxidos de nitrogênio (NOx), de maneira a contribuir principalmente com a qualidade das construções e da cidade como um todo, com a gestão dos recursos naturais disponíveis e com a gestão dos resíduos gerados pelas obras, aumentando a eficiência predial e contribuindo para os cenários desejáveis para 2030 e 2050 previstos no Relatório Siemens City Performance Tool (CyPT) em Jundiaí, serão reconhecidas com o “Selo Municipal de Sustentabilidade”, obtido a partir do valor alcançado pelo fator de sustentabilidade da construção ou da atividade nela exercida, de acordo com os critérios definidos neste Anexo III.

1. Para efeito de obtenção do Selo Municipal de Sustentabilidade, as edificações deverão contemplar requisitos sustentáveis no projeto, aprovação e execução, de forma a incorporar na edificação o “fator de sustentabilidade”.

2. O Fator Sustentabilidade poderá ser atribuído à obra, e/ou à edificação após a conclusão e uso.

3. O Fator Sustentabilidade para a obra considerará o processo e os cuidados construtivos, de acordo com os seguintes itens:

I – Instalação e conservação do tapume;

II – Carga e descarga;

III – Comprovação do uso de madeira certificada;

IV – Resíduos da Construção Civil;

V – Certificação de Qualidade Ambiental.

4. O Fator Sustentabilidade associado às características e uso da edificação será composto pela consideração dos seguintes itens:

I - Movimentação do solo;

II - Gestão de energia;

III – Gestão da água;

IV – Gestão dos resíduos;

V – Gestão da água pluvial;

VI - Gestão das áreas verdes;

VII – Certificação de qualidade ambiental.

5. A pontuação a ser atribuída a cada um dos itens considerados na construção da edificação e no seu uso, desde que o requisito correspondente seja devidamente comprovado, está estabelecida, respectivamente, nas Tabelas A e B deste Anexo III.

6. Para a incorporação do “fator de sustentabilidade” na edificação, o proprietário deve requerer à Divisão de Fiscalização de Obras a Certidão de Sustentabilidade em conjunto com a vistoria para fins



de habite-se, anexando toda documentação comprobatória e solicitando a aferição dos itens sustentáveis indicados no projeto.

7. Em atendimento à solicitação do parágrafo anterior, a Divisão de Fiscalização de Obras emitirá a certidão de Sustentabilidade, informando os itens sustentáveis aprovados em projeto e constatados em vistoria, realizada de forma visual, além dos itens comprovados por meio de documentação, notas fiscais e laudos técnicos.

8. Será contemplada com o Selo Municipal de Sustentabilidade a edificação que possuir “fator de sustentabilidade” acima de 75 para construções novas e acima de 50 para construções existentes e regulares até a data da publicação deste Decreto.

9. A utilização dos resíduos da construção civil deve ser considerada de acordo com a resistência, suas propriedades e sua adequabilidade ao uso, sendo de inteira responsabilidade do profissional a avaliação e emprego deste material.

10. É considerada área arborizada para fins de cálculo de superfície do item VII–A, a malha de árvores de 3x3m de maneira genérica ou, quando definida a espécie, a malha adequada, desde que devidamente justificado.

11. Todos os itens contemplados no projeto devem ser especificados no Memorial Descritivo de Sustentabilidade, que fará parte do processo de aprovação do empreendimento, juntamente com demais detalhes arquitetônicos e laudos necessários para a plena compreensão do processo, sistema ou equipamento.

12. A constatação da efetiva instalação dos equipamentos e o cumprimento dos itens elencados no Memorial de Sustentabilidade se dará no momento da vistoria para fins de habite-se, onde poderão ser comprovados através de documentação ou pessoalmente pelo fiscal, conforme exemplificado na Tabela C.

13. Adicionalmente à comprovação por documentação, todos os itens apontados, quando possível, poderão ser verificados pelo fiscal de obra no momento da Vistoria para Habite-se, a critério do fiscal.

14. A solicitação da qualificação no Fator de Sustentabilidade poderá ser tratada em processo independente do processo de aprovação de urbanização e edificação padrão da UGPUMA/DELOI. Caso seja tratado conjuntamente, terá prioridade na análise.



TABELA A – CONSTRUÇÃO DA EDIFICAÇÃO

Item	Descrição da Ação	nº pontos
1	Conservação do tapume Tapume em condições de segurança e estética satisfatória durante todo o período da obra, localizado totalmente no interior do imóvel.	15
2	Carga e descarga Carga e descarga de materiais, máquinas e produtos, inclusive concretagem e montagem de peças pré-moldadas, feita efetivamente no interior do imóvel durante toda a obra, com espaço reservado no canteiro de obras para este fim.	15
3	Comprovação do uso de madeira certificada Apresentação dos documentos que comprovem o uso de madeira certificada em todas as etapas da obra.	15
4	Resíduos da construção civil	
4.1	Separação, acondicionamento e destinação adequada de resíduos da construção civil - Separação, acondicionamento e destinação adequada dos resíduos da construção civil durante todo o período da obra, sem reciclagem.	15
	- Separação, acondicionamento e destinação adequada dos resíduos da construção civil durante todo o período da obra, com reciclagem de, pelo menos, 50% dos resíduos na própria obra.	20
	- Separação, acondicionamento e destinação adequada dos resíduos da construção civil durante todo o período da obra, com reciclagem de, pelo menos, 75% dos resíduos na própria obra.	25
4.2	Utilização de materiais reciclados na obra - Utilização de resíduos da construção civil gerados na obra	10
5	Certificação Ambiental	
5.1.	Certificação da ISO 14.001	20
5.2.	Selo Casa Azul da Caixa Econômica Federal	
	Bronze	10
	Prata	15
	Ouro	20
5.3	Certificação Leed Leadership in Energy and Environmental Design	
	-Certified (40-49 créditos)	10
	-Silver (50-59 créditos)	15
	-Gold (60-79 créditos) ou Platinum (80+ créditos)	20
5.4	Certificação AQUA-HQE Alta Qualidade Ambiental	
	Nível base	10
	Nível boas práticas	20
	Nível melhores práticas	25



TABELA B – IMPLANTAÇÃO E USO DA EDIFICAÇÃO

Item	Descrição da Ação	nº pontos
1	MOVIMENTAÇÃO DO SOLO	10
	- Implantação do projeto adequada ao perfil natural do terreno, com diferença máxima de até 2m de altura em qualquer ponto.	5
	- Implantação do projeto adequada ao perfil natural do terreno, com diferença máxima de até 1m de altura em qualquer ponto.	10
2	GESTÃO DA ENERGIA	12
2.1	Aquecimento de água por painel solar	
	- Sistema de aquecimento de água por painel solar coletor atendendo a todos os chuveiros ou mais de 50% dos pontos de maior consumo de água quente (chuveiro, máquina de lavar louça, torneira da pia de cozinha).	2
	- Sistema de aquecimento de água por painel solar coletor atendendo a todos os chuveiros e pontos de maior consumo de água quente.	3
2.2	Geração de energia elétrica por painel solar	
	- Sistema de geração de energia elétrica por painel solar fotovoltaico em quantidade suficiente para atender a mais de 50% do consumo do edifício.	2
	- Sistema de geração de energia elétrica por painel solar fotovoltaico em quantidade suficiente para atender a todo o consumo do edifício.	3
2.3	Temporizadores e sensores de presença na iluminação	
	- Instalação de temporizadores e sensores de presença na iluminação de mais de 50% das áreas comuns do edifício de uso residencial multifamiliar, comercial, institucional e de serviços, principalmente nos estacionamentos, escadas e <i>halls</i> dos pavimentos.	2
	- Instalação de temporizadores e sensores de presença na iluminação de todas as áreas comuns do edifício de uso residencial multifamiliar, comercial, institucional e de serviços, principalmente nos estacionamentos, escadas e <i>halls</i> dos pavimentos.	3
	- Instalação de sensores de presença na iluminação da garagem de edificações residenciais unifamiliares.	1
2.4	Iluminação e ventilação naturais Iluminação e ventilação naturais, com aberturas com orientação adequada e áreas efetivas iguais ou superiores a uma vez e meia as mínimas definidas pela legislação sanitária.	2



TABELA B – IMPLANTAÇÃO E USO DA EDIFICAÇÃO

Item	Descrição da Ação	nº pontos
3	GESTÃO DA ÁGUA	10
3.1	Dispositivos economizadores <ul style="list-style-type: none">- Mais de 50% das bacias sanitárias e torneiras dotadas de dispositivos economizadores (caixa acoplada simples ou com acionamento de duplo estágio, aeradores, sensores de acionamento, etc.).- Todas as bacias sanitárias e torneiras dotadas de dispositivos economizadores (caixa acoplada simples ou com acionamento de duplo estágio, aeradores, sensores de acionamento, etc.).	3 5
3.2	Reuso de águas servidas <ul style="list-style-type: none">- Sistema de reuso de águas servidas oriundas de tratamento de esgoto residencial ou com características similares a este, dimensionado e tratado de acordo com as normas técnicas pertinentes, com utilização para fins não potáveis como irrigação, lavagem de piso ou automotiva e descarga das bacias sanitárias.- Sistema de reuso de águas servidas, dimensionado e tratado de acordo com as normas técnicas pertinentes, com utilização em processo industrial.	3 5
4	GESTÃO DOS RESÍDUOS	8
4.1	Separação, acondicionamento e destinação adequada dos resíduos gerados no funcionamento da edificação <ul style="list-style-type: none">- No caso de residências unifamiliares: possuir lixeira posicionada adequadamente no interior do imóvel ou no passeio e com dimensões adequadas para o armazenamento temporário do lixo até a coleta pelo sistema público, possibilitando condições de manutenção da salubridade e higiene.- Nos demais casos: sistema interno de coleta seletiva, espaço interno adequado para o armazenamento temporário e área de estacionamento para coleta pelo sistema público, possibilitando condições de manutenção da salubridade e higiene.	8 5
4.2	Uso de materiais reciclados na construção <ul style="list-style-type: none">- Utilização de materiais que tenham em sua composição resíduos da construção civil.	5
5	GESTÃO DA ÁGUA PLUVIAL	20
5.1	Permeabilidade do Solo <ul style="list-style-type: none">- Imóvel dotado de sistema de infiltração de águas pluviais com capacidade de infiltração equivalente de 40% a 70% da área superficial total do lote.- Imóvel dotado de sistema de infiltração de águas pluviais com capacidade de infiltração equivalente acima de 70% da área superficial total do lote.	3 5



TABELA B - IMPLANTAÇÃO E USO DA EDIFICAÇÃO

Item	Descrição da Ação	nº pontos
5.2	Reservatório de amortecimento	10
	- Execução de instalações de captação e armazenamento de água pluvial com volume 60% superior aquele definido no art. 30, independente da área impermeabilizada ou da taxa de impermeabilização.	5
	- Execução de instalações de captação e armazenamento de água pluvial com volume 2,5 vezes superior aquele definido no art. 30, independente da área impermeabilizada ou da taxa de impermeabilização.	10
5.3	Captação, armazenamento e reuso da água pluvial	5
	- No caso de residências unifamiliares: execução de instalações de captação, armazenamento e reuso de água pluvial para fins não potáveis como os definidos no art. 30, com volume mínimo de 500 litros/habitante.	5
	- Nos demais casos: execução de instalações de captação, armazenamento e reuso de água pluvial para fins não potáveis como os definidos no art. 30, com volume mínimo de 15 litros/m ² de cobertura.	5
6	GESTÃO DAS ÁREAS VERDES	20
6.1	Área arborizada	
	- Imóvel com área arborizada plantada ou conservada superior a 40% da área total do imóvel.	5
6.2	Telhado verde	
	- Cobertura em telhado verde com área superior a 50% da área total de coberturas do edifício.	5
6.3	Via pública arborizada	
	- Plantio e manutenção de 1 árvore na calçada a cada dez metros de testada	10
7	Certificação Ambiental	20
7.1	Certificação da ISO 14.001	
7.2	Selo Casa Azul da Caixa Econômica Federal	
	Bronze	10
	Prata	15
	Ouro	20
7.3	Certificação Leed	20
	Leadership in Energy and Environmental Design	
	-Certified (40-49 créditos)	5
	-Silver (50-59 créditos)	10
	-Gold (60-79 créditos)	15
	-Platinum (80+ créditos)	20
7.4	Certificação AQUA-HQE Alta Qualidade Ambiental	20
	Nível base	10
	Nível boas práticas	15
	Nível melhores práticas	20



TABELA C - Exemplos de comprovação dos itens de sustentabilidade

ITENS DA TABELA A (DURANTE A EXECUÇÃO DA OBRA)			
ITEM	APROVAÇÃO	VISTORIA PARA HABITE-SE	
		DOCUMENTAÇÃO	LOCAL
1	Apresentação do projeto com cotas de implantação e levantamento planialtimétrico e perfis.	—	—
2	Planta de locação do tapume.	Apresentação de laudo fotográfico com periodicidade trimestral.	—
3	Planta do canteiro de obras com indicação do espaço para carga e descarga nas diferentes etapas da construção.	—	—
4.1	Planta do canteiro de obras com indicação do espaço adequado para acondicionamento.	Apresentação de laudo fotográfico com periodicidade trimestral. Apresentação das notas fiscais de destino dos resíduos.	—
4.2	Descrição da forma de utilização dos resíduos gerados na obra no memorial descritivo, contendo volume estimado gerado na demolição e quantitativos de sua utilização.	Apresentação de laudo fotográfico da demolição e das diferentes etapas de utilização dos resíduos.	—
5	Apresentação de cópia do estudo encaminhado para certificação	Apresentação do certificado emitido pelo órgão oficial	—



ITENS DA TABELA B (IMPLANTAÇÃO E INSTALAÇÕES DA EDIFICAÇÃO)			
ITEM	APROVAÇÃO	VISTORIA PARA HABITE-SE	
		DOCUMENTAÇÃO	LOCAL
1	Apresentação do projeto com cotas de implantação e levantamento planialtimétrico e perfis.	—	—
2.1	Descrição da abrangência do sistema de aquecimento de água no memorial descritivo.	Laudo técnico de instalação do equipamento indicando a abrangência.	—
2.2	Descrição da eficiência do sistema de geração de energia no memorial descritivo e estimativa total de consumo do empreendimento.	Laudo técnico de instalação do equipamento indicando a eficiência do sistema e a porcentagem de atendimento do consumo do empreendimento.	—
2.3	Apresentação de planta esquemática da localização dos sensores e temporizadores. Descrição da abrangência do sistema no memorial descritivo.	—	Constatação no local principalmente nos estacionamentos, escadas e <i>halls</i> dos pavimentos.
2.4	Apresentação de planta esquemática da localização das aberturas, dimensões e fluxo de ventilação. Apresentação de tabela comparativa das áreas de ventilação e iluminação previstas em lei e no projeto.	—	Constatação no local das posições e dimensões das aberturas.
3.1	Descrição dos equipamentos economizadores e a abrangência de sua utilização no projeto no Memorial descritivo	—	Constatação no local da instalação dos equipamentos.
3.2	Descrição do sistema de reuso de águas servidas.	Laudo técnico de instalação do equipamento	—

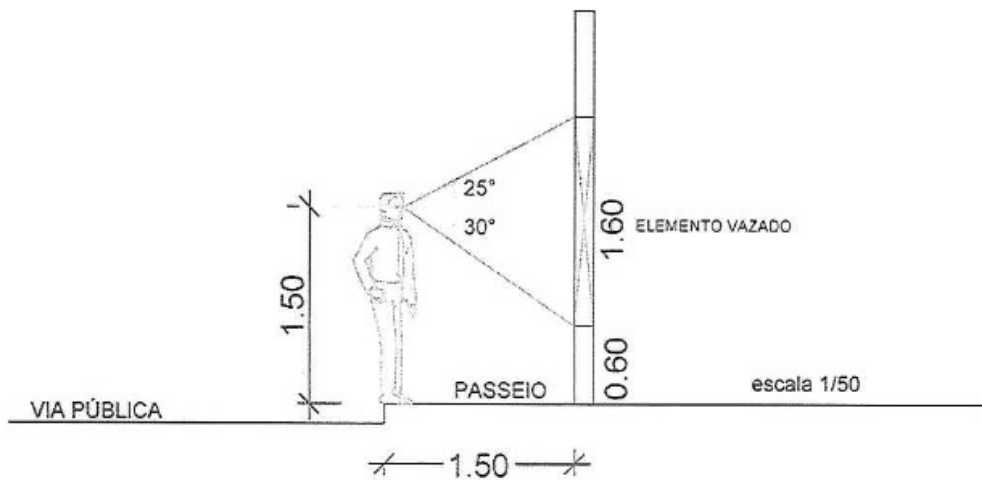
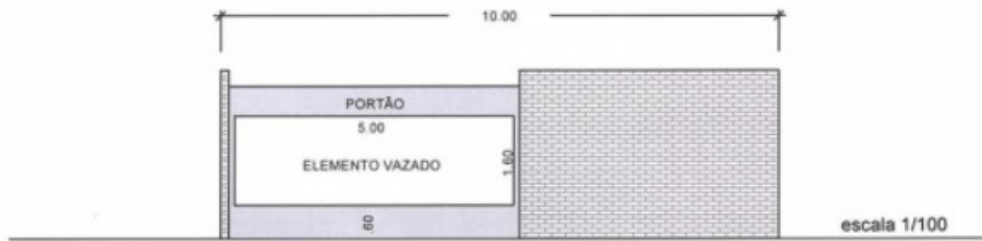
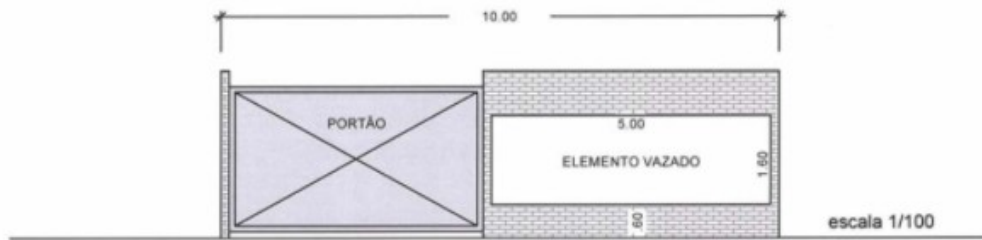


ITENS DA TABELA B (IMPLANTAÇÃO E INSTALAÇÕES DA EDIFICAÇÃO)			
ITEM	APROVAÇÃO	VISTORIA PARA HABITE-SE	
		DOCUMENTAÇÃO	LOCAL
4.1	Detalhe arquitetônico contendo o local de armazenamento adequado, a área de estacionamento para coleta (exceto unifamiliar) e que possibilitam as condições de manutenção da salubridade e higiene.	—	Constatação no local.
4.2	Descrição de quais materiais compostos recicláveis serão utilizados na obra.	Apresentação de notas fiscais de compra dos materiais com o endereço específico da obra em questão.	—
5.1	Indicação da permeabilidade do solo no projeto e cálculos especificados no memorial descritivo.	—	Constatação no local.
5.2	Indicação no projeto do reservatório de amortecimento de água pluvial e cálculos especificados no memorial descritivo.	Apresentação de laudo fotográfico da construção do reservatório ou notas fiscais de compra do equipamento.	—
5.3	Indicação no projeto do sistema de captação, armazenamento e reuso de água pluvial e apresentação de cálculos e especificações no memorial descritivo.	Apresentação de laudo de instalação e ART de profissional responsável.	—
6	Indicação no projeto da área arborizada, telhado verde e/ou arborização do passeio	—	Constatação no local.



ANEXO IV

modelo fechamento frontal - lotes de meio de quadra
50% da medida linear da testada
h=0.60 e h=1.60 conforme NBR
para lotes esquina 50% da testada total





ANEXO V

**ORIENTAÇÕES PARA A APRESENTAÇÃO DO QUADRO DE ÁREAS NOS PROJETOS
PARA CONSTRUÇÃO OU REFORMA DE EDIFICAÇÃO**

Os projetos para a construção ou reforma das edificações deverão discriminar as áreas construídas de acordo com os critérios estabelecidos pela Secretaria da Receita Previdenciária, observadas as seguintes orientações:

1. Os quadros de áreas dos projetos deverão se adequar à Instrução Normativa MPS/SRP nº 024, da Secretaria da Receita Previdenciária.
2. Em todos os projetos já aprovados e sem a CND do INSS, será admitido o sistema de colagem, o qual receberá o “de acordo” dado pelo Departamento de Licenciamento de Obras e Instalações da Unidade de Gestão de Planejamento Urbano e Meio Ambiente.
3. As áreas cobertas e descobertas, sobre as quais serão aplicados redutores são:
 - I. quintal;
 - II. playground;
 - III. quadra esportiva ou poliesportiva;
 - IV. garagem e pilotis;
 - V. quiosque;
 - VI. área destinada à churrasqueira;
 - VII. jardim;
 - VIII. piscinas;
 - IX. telheiro;
 - X. estacionamento térreo;
 - XI. terraço sem paredes externas e divisórias internas;
 - XII. varanda;
 - XIII. área coberta junto às bombas e área descoberta destinada à circulação ou ao estacionamento de veículos nos postos de gasolina;
 - XIV. caixa d'água,
 - XV. casa de máquinas.



4. Os “Quadros de Áreas” dos projetos devem ser elaborados de acordo com o seguinte modelo:

QUADRO DE ÁREAS	
ÁREA DO TERRENO	_____ m ²
CARACTERÍSTICAS DA EDIFICAÇÃO	
EDIFICAÇÃO DE USO RESIDENCIAL	_____ BANHEIROS
EDIFICAÇÃO DE USO COMERCIAL OU SERVIÇO.....	_____ <u>CATEGORIA</u> PMJ
EDIFICAÇÃO DE USO INDUSTRIAL.....	_____ <u>CATEGORIA</u> PMJ
ÁREAS DE CONSTRUÇÃO	
CORPO PRINCIPAL	_____ m ²
OUTRAS ÁREAS (CONFORME IN 100 - INSS)	
1 -	_____ m ²
2 -	_____ m ²
3 -	_____ m ²
4 -	_____ m ²
5 -	_____ m ²
TOTAL CONSTRUÇÃO	_____ m ²



ANEXO VI
IDENTIFICAÇÃO E CLASSIFICAÇÃO DAS INFRAÇÕES

ART.	INFRAÇÃO	AÇÃO POR TIPO DE INFRAÇÃO	PRAZO PARA PROVIDÊNCIAS	UNIDADE
INFRAÇÃO MÉDIA				
17	Instalação de equipamentos fora dos limites do imóvel.	1. Notificação. 3. Multa após prazo indicado.	20 dias	área (m ²) fora do imóvel
21	Inexistência de laudo técnico atualizado que comprove a conformidade do Sistema de Proteção de Descargas Atmosféricas.	1. Notificação. 3. Multa após prazo indicado.	20 dias	infração
23	Obras de construção civil com emissão de sons e ruídos acima dos limites máximos especificados para os dias da semana e horários determinados.	1. Notificação. 2. Embargo imediato da obra. 3. Multa após prazo indicado.	imediato	infração
33	Inexistência de sistema preparado para realização de medição individualizada de água potável nas unidades autônomas e áreas de uso comum nas edificações de uso coletivo e nos conjuntos de edificações.	1. Notificação. 3. Multa após prazo indicado.	20 dias	unidade
37	Obra sem gerenciamento ou gerenciamento inadequado dos resíduos da construção civil	1. Notificação. 3. Multa após prazo indicado.	20 dias	infração
47	Inexistência ou instalação inadequada de lixeiras em obras novas, ampliações ou reforma de edificações existentes.	1. Notificação. 3. Multa após prazo indicado.	20 dias	unidade
50	Abrigo de portão em desconformidade com o art. 50	1. Notificação. 3. Multa após prazo indicado.	20 dias	unidade
54 55 56	Inexistência de fechamento frontal do imóvel urbano não edificado ou fechamento em desacordo nos imóveis urbanos edificados e não edificados.	1. Notificação. 3. Multa após prazo indicado.	20 dias	metro linear
57 66	Desvirtuamento da licença concedida.	1. Notificação. 2. Embargo imediato da obra. 3. Multa após prazo indicado.	5 dias, se risco de ruína. 20 dias, nos demais casos.	área (m ²) em desacordo



67	Execução de obra sem colocação e manutenção de placa do profissional de maneira visível e legível ao público ou com informações incompletas.	1. Notificação. 3. Multa após prazo indicado.	20 dias	<u>infração</u>
74	Utilização do sistema viário lindeiro ao imóvel para estacionamento de máquinas e veículos transportadores sem a devida autorização da <u>Setransp.</u>	1. Notificação. 2. Embargo imediato da obra. 3. Multa após prazo indicado.	<u>imediato</u>	<u>infração</u>
68 74 76	Falta da manutenção das condições físicas de limpeza da via pública.	1. Notificação. 3. Multa após prazo indicado.	<u>imediato</u>	<u>infração</u>
72 75 77	Ausência de tapume ou instalação de tapume sem o devido licenciamento e/ou fora dos padrões permitidos.	1. Notificação. 2. Embargo imediato da obra. 3. Multa após prazo indicado.	5 dias	<u>metro linear</u>
79	Falta de documentação no local da obra que comprove a regularidade da obra perante a Municipalidade.	1. Notificação. 3. Multa após prazo indicado.	5 dias	<u>infração</u>
101	Não comunicação à <u>DFQ</u> da finalização das obras de terraplenagem para a devida fiscalização (somente nos casos de aprovação isolada do projeto de terraplenagem).	1. Notificação. 3. Multa após prazo indicado.	5 dias	<u>infração</u>
97	Uso da edificação com finalidade diferente da licenciada.	1. Notificação. 2. Embargo imediato da obra. 3. Multa após prazo indicado.	20 dias	<u>metro quadrado</u>



ART.	INFRAÇÃO	AÇÃO POR TIPO DE INFRAÇÃO	PRAZO PARA PROVIDÊNCIAS	UNIDADE
INFRAÇÃO GRAVE				
7º 17	Execução de obra fora dos limites do imóvel ou desconsideração de interferências com as edificações vizinhas, log radouros, instalações e serviços públicos.	1. Notificação. 2. Embargo imediato. 3. Multa após o prazo indicado.	5 dias, se risco de ruína. 20 dias, nos demais casos.	infração e área irregular (m ²)
9º	Proprietário ou possuidor do imóvel não zelar pela manutenção das condições de estabilidade, segurança e salubridade do terreno e suas edificações e benfeitorias. Obs: Não se aplica multa por não atendimento da notificação referente à desocupação do imóvel.	1. Notificação. 2. Embargo imediato da obra. 3. Multa após prazo indicado.	5 dias	infração e área comprometida (m ²)
11	Continuidade da obra entre o período da baixa e assunção de responsabilidade técnica.	1. Notificação. 2. Embargo imediato da obra. 3. Multa após prazo indicado.	Condiciona do à apresentação de responsável técnico	infração e área (m ²)
35	Execução das obras de drenagem dos novos loteamentos ou urbanizações em desacordo com o projeto aprovado.	1. Notificação. 2. Embargo imediato da obra. 3. Multa após prazo indicado.	20 dias	metro linear em desacordo
41	Execução de obras de infraestrutura nas vias públicas e nas ruas internas de conjuntos de edificações em posições diferentes das determinadas em projeto aprovado e Regulamento de Serviços.	1. Notificação. 2. Embargo imediato da obra. 3. Multa após prazo indicado.	20 dias	metro linear
44	Edificação desprovida de sistema de água e esgoto ou em desconformidade com as exigências da Concessionária Municipal de Serviços Públicos de Água e Esgoto.	1. Notificação. 3. Multa após prazo indicado.	20 dias	infração
44	Despejo de água pluvial na rede de esgoto sanitário.	1. Notificação. 3. Multa após prazo indicado.	20 dias	unidade
46	Despejo de água pluvial ou proveniente do funcionamento de equipamentos sobre calçadas ou imóveis vizinhos.	1. Notificação. 3. Multa após prazo indicado.	20 dias	unidade



69	Descarte ou deposição dos resíduos da construção civil e entulhos em áreas públicas.	1. Notificação. 3. Multa após prazo indicado.	<u>imediate</u>	<u>infração</u>
71	Execução de obras acima de 9m de altura sem as devidas vedações e plataformas de segurança.	1. Notificação. 2. Embargo imediato da obra. 3. Multa após prazo indicado.	<u>imediate</u>	<u>pagimento</u>
79	Impedimento de livre acesso ao local para vistoria do fiscal de obra.	1. Notificação. 3. Multa após prazo indicado.	<u>imediate</u>	<u>infração</u>
97	Utilização de edificação sem a expedição do Auto de Conclusão de Obra ou da Licença de Uso.	1. Notificação. 2. Embargo imediato da obra. 3. Multa após prazo indicado.	20 dias	<u>metro quadrado</u>



ART.	INFRAÇÃO	AÇÃO POR TIPO DE INFRAÇÃO	PRAZO PARA PROVIDÊNCIAS	UNIDADE
INFRAÇÃO GRAVÍSSIMA				
20	Inexistência de Certidão emitida pela Agência Ambiental que comprove a conformidade da desativação de tanque subterrâneo de armazenamento de líquido combustível.	1. Notificação. 3. Multa após prazo indicado. 4. Interdição do uso.	20 dias	unidade (tanque)
25	Obras ou atividades desenvolvidas em imóveis contaminados sem as devidas providências exigidas no licenciamento ambiental.	1. Notificação. 2. Embargo imediato da obra, ou 4. Interdição imediata do uso. 3. Multa após prazo indicado.	5 dias	área comprometida (m ²)
27	Edificações não assegurando condições de acesso, circulação e uso por pessoas idosas e ou portadoras de mobilidade reduzida.	1. Notificação. 3. Multa após prazo indicado.	20 dias	unidade
28	Calçadas existentes de imóveis em obras novas executadas em desconformidade com as normas municipais vigentes.	1. Notificação. 2. Embargo imediato. 3. Multa após o prazo indicado.	5 dias	metro linear
28	Calçadas em desacordo com as normas, mas com a possibilidade de adequação e de melhoria das condições de mobilidade.	1. Notificação. 3. Multa após prazo indicado.	20 dias	metro linear
30	Posto de combustível sem a correta sinalização e separação da calçada.	1. Notificação. 3. Multa após prazo indicado.	20 dias	metro linear
34	Manejo incorreto das águas pluviais do reservatório não drenante, tanto na captação quanto no armazenamento.	1. Notificação. 3. Multa após prazo indicado.	20 dias	infração
34	Desativação ou inutilização dos reservatórios drenantes ou não drenantes de águas pluviais previstos no projeto aprovado.	1. Notificação. 3. Multa após prazo indicado.	20 dias	infração
38	Alterações dos itens sustentáveis pontuados no "fator de sustentabilidade" durante o período de vigência do desconto de IPTU concedido.	1. Notificação. 3. Multa imediata. 5. Cancelamento do desconto após prazo indicado.	20 dias	infração



42	Execução de obras de terraplenagem sem o devido alvará de execução e licenciamentos necessários, sem os devidos cuidados de proteção de taludes e/ou execução incorreta do sistema de drenagem ou sem a devida segurança e estabilidade dos imóveis lindeiros e dos trabalhadores da obra.	1. Notificação. 2. Embargo imediato da obra. 3. Multa após prazo indicado.	20 dias	área (m ²) em desacordo
43	Execução de obra em áreas públicas sem a devida autorização pela municipalidade.	1. Notificação. 2. Embargo imediato da obra. 3. Multa após prazo indicado.	5 dias, se risco de ruína. 20 dias, nos demais casos.	área (m ²) ocupada
44	Existência de poço de abastecimento sem o devido licenciamento no órgão ambiental e cadastro na Concessionária Municipal de Serviços Públicos de Água e Esgoto e Vigilância Sanitária.	1. Notificação. 3. Multa após prazo indicado.	20 dias	unidade
48	Inexistência ou instalação inadequada de espelhos de visualização em estacionamento de veículos de difícil visualização de fluxo pelos pedestres.	1. Notificação. 3. Multa após prazo indicado.	20 dias	unidade
56	Execução de obras sem o devido licenciamento pela Prefeitura em imóveis constantes no IPPAC ou tombados pelo CONDEPHAAT ou IPHAN.	1. Notificação. 2. Embargo imediato da obra. 3. Multa após prazo indicado.	20 dias	área (m ²) em desacordo
68	Obstrução e/ou avarias no passeio público ou logradouro em decorrência da obra.	1. Notificação. 3. Multa após prazo indicado.	20 dias	metro linear
72	Canteiro de obra causando prejuízo à arborização da rua, iluminação pública, visibilidade de placas, avisos ou sinais de trânsito e outras instalações de interesse público, com fechamento irregular ou utilizado para outros fins.	1. Notificação. 2. Embargo imediato da obra. 3. Multa após prazo indicado.	imediato	infração
73	Instalação ou operação de grua com braços que avancem além dos limites do terreno e sobre imóveis vizinhos ou espaços públicos sem licença da Prefeitura ou em desacordo com esta.	1. Notificação. 2. Embargo imediato da obra. 3. Multa após prazo indicado.	imediato	infração



(Autógrafo do PLC 1.071 – fls. 79)

77	Falta na tomada de providências, providências ineficazes ou fora do prazo, para garantir a segurança, salubridade e estética do imóvel em caso de paralisação da obra por período superior a 30 dias.	1. Notificação. 3. Multa após prazo indicado.	<u>imediate</u>	<u>infração</u> ou metro linear
90	Desobediência ao embargo da obra.	1. Notificação. 3. Multa após prazo indicado.	<u>imediate</u>	metro linear ou metro quadrado