



LEI COMPLEMENTAR N.º 440, DE 12 DE JUNHO DE 2007

Prevê, para loteamentos e condomínios horizontais, exigências sobre sinalização de trânsito, calçadas e guias.

O PREFEITO DO MUNICÍPIO DE JUNDIAÍ, Estado de São Paulo, de acordo com o que decretou a Câmara Municipal em Sessão Ordinária realizada no dia 29 de maio de 2007, **PROMULGA** a seguinte Lei Complementar:

Art. 1º - Em todos os loteamentos e condomínios horizontais novos, antes da abertura de suas vias pavimentadas ao trânsito, o empreendedor deverá provê-las de sinalização horizontal e vertical indicativas das prioridades de circulação, de forma a garantir as condições adequadas de segurança.

Parágrafo único – O material utilizado na sinalização deverá atender o padrão estabelecido pela CET/DSV-SP, obrigando-se o empreendedor a comprovar sua qualidade, através de laudos técnicos.

Art. 2º - Em loteamentos fechados e condomínios horizontais o ônus e responsabilidade pela substituição das placas de sinalização danificadas e a repintura da sinalização de solo será dos moradores.

Art. 3º - Os projetos deverão ser previamente aprovados pela Secretaria Municipal de Transportes e obedecer no mínimo as especificações constantes do Anexo I desta Lei Complementar, e as disposições do Código de Trânsito Brasileiro e seus anexos.

Art. 4º - As calçadas/passeios deverão ser entregues com superfície regular, firme, estável e antiderrapante, sob qualquer condição climática e isenta de quaisquer degraus.

Parágrafo único – A inclinação longitudinal deverá ser a mesma da faixa de rolamento, admitindo-se até 2% de declividade transversal.



Art. 5º - Em todas as esquinas deverão ser providenciados os rebaixamentos das guias, de acordo com a Associação Brasileira de Normas Técnicas, de forma a permitirem a circulação de pessoas com deficiência ambulatorial total, usuárias de cadeira de rodas.

Art. 6º - As exigências decorrentes desta Lei Complementar deverão constar do termo de compromisso, de que trata o art. 17 da Lei Complementar n.º 416, de 29 de dezembro de 2004.

Art. 7º - Excetua-se dos efeitos desta Lei Complementar os projetos protocolizados para análise e aprovação com data anterior à entrada em vigor desta Lei Complementar.

Art. 8º - Esta Lei Complementar entra em vigor na data de sua publicação.



ARY FOSSEN
Prefeito Municipal

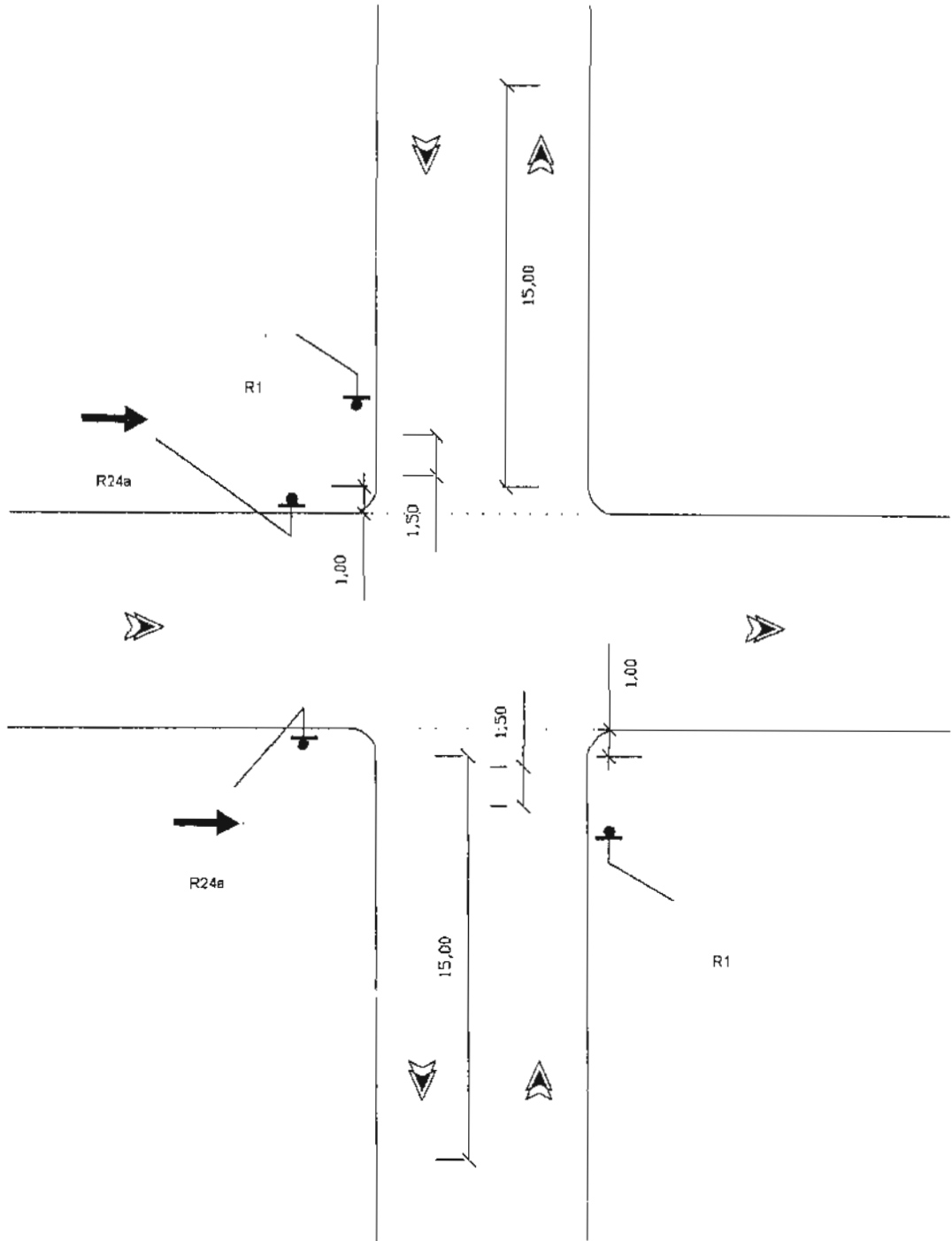
Publicada e registrada na Secretaria Municipal de Negócios Jurídicos da Prefeitura do Município de Jundiaí, aos doze dias do mês de junho de dois mil e sete.



AMAURI GAVIÃO ALMEIDA MARQUES DA SILVA
Secretário Municipal de Negócios Jurídicos

cs.2

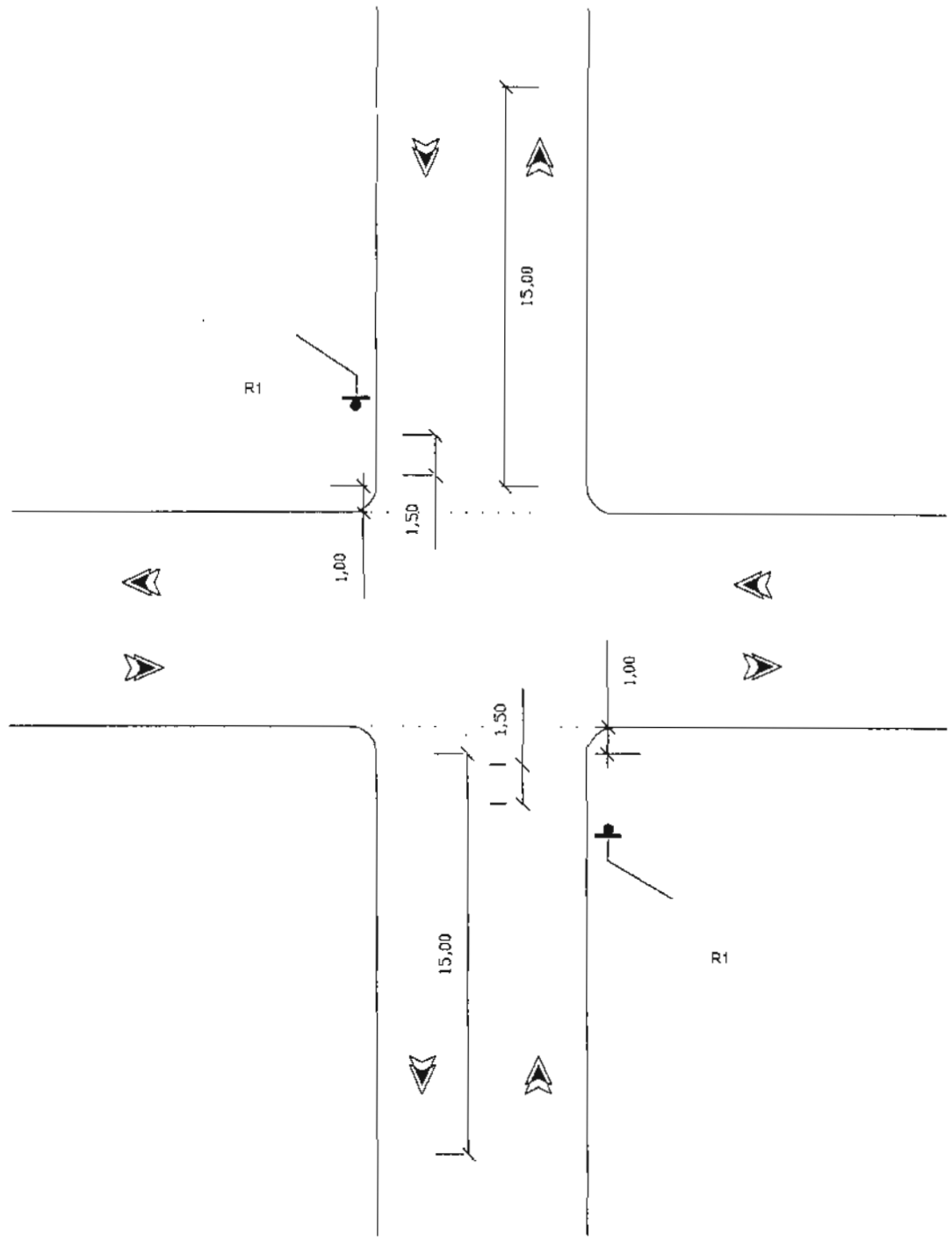
fls. 38
proc. 45615
Cis



PREFEITURA DO MUNICÍPIO DE JUNDIAÍ
SECRETARIA MUNICIPAL DE TRANSPORTES



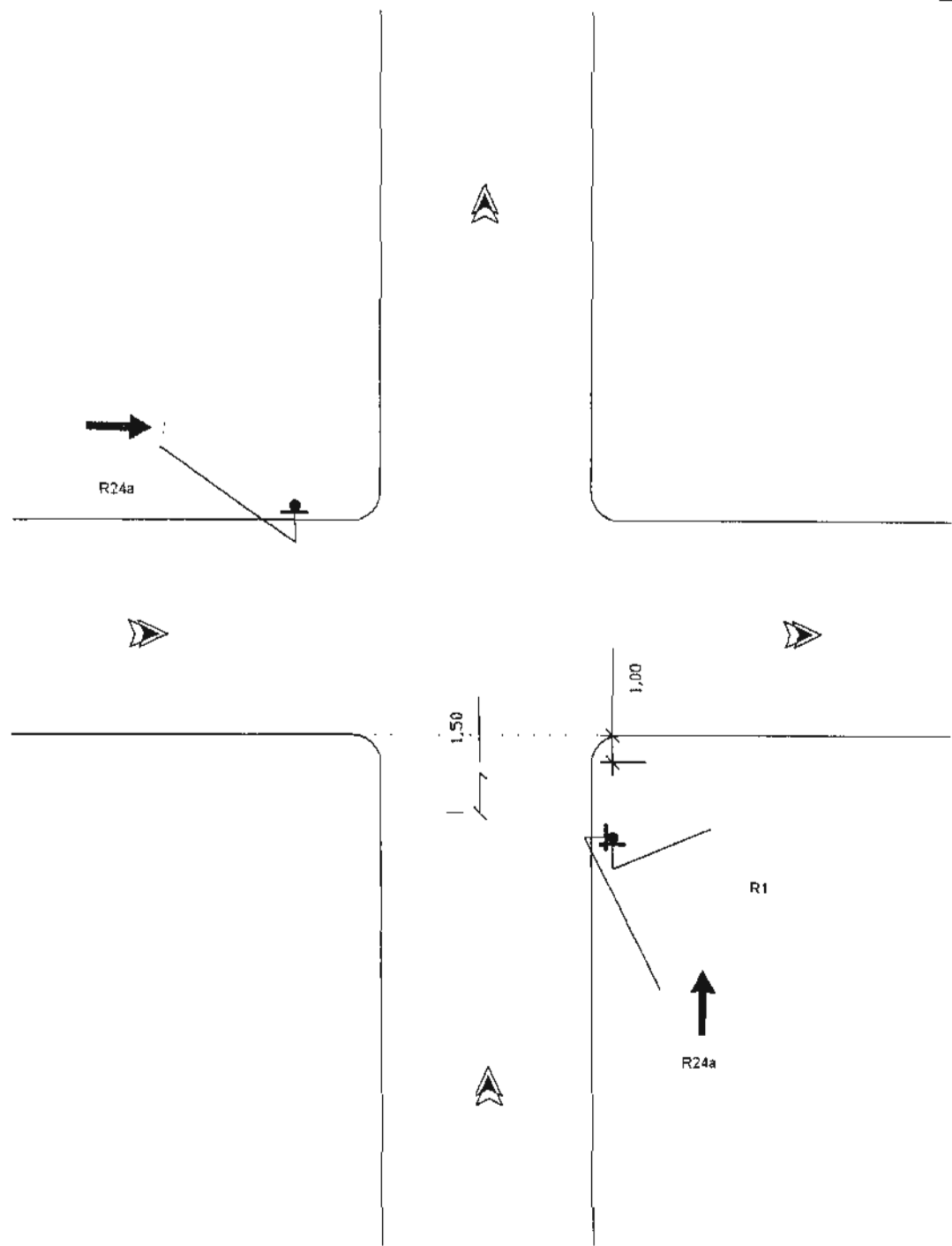
ASSUNTO		DATA
SINALIZAÇÃO HORIZONTAL E VERTICAL - PRIORIDADES DE CIRCULAÇÃO		JUNHO/04
DESENHO		ESCALA
KELLY	RESPONSÁVEL	S/E
	DIVIPLAN/DOT/SMT	ANEXO
		1/5



PREFEITURA DO MUNICÍPIO DE JUNDIAÍ
SECRETARIA MUNICIPAL DE TRANSPORTES



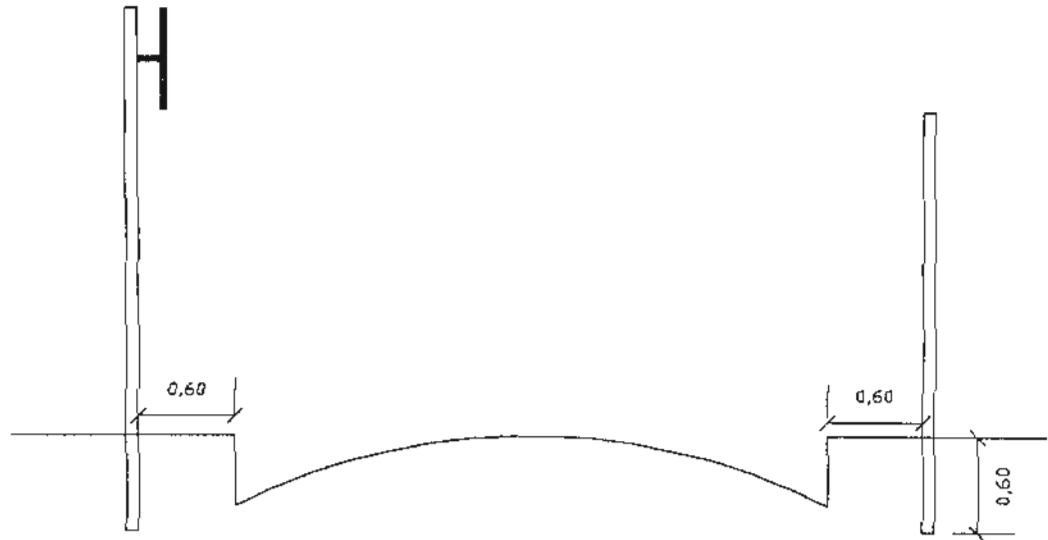
ASSUNTO SINALIZAÇÃO HORIZONTAL E VERTICAL - PRIORIDADES DE CIRCULAÇÃO		DATA JUNHO/04
		ESCALA S/E
DESENHO KELLY	RESPONSÁVEL DIVIPLAN/DOT/SMT	ANEXO 2/5



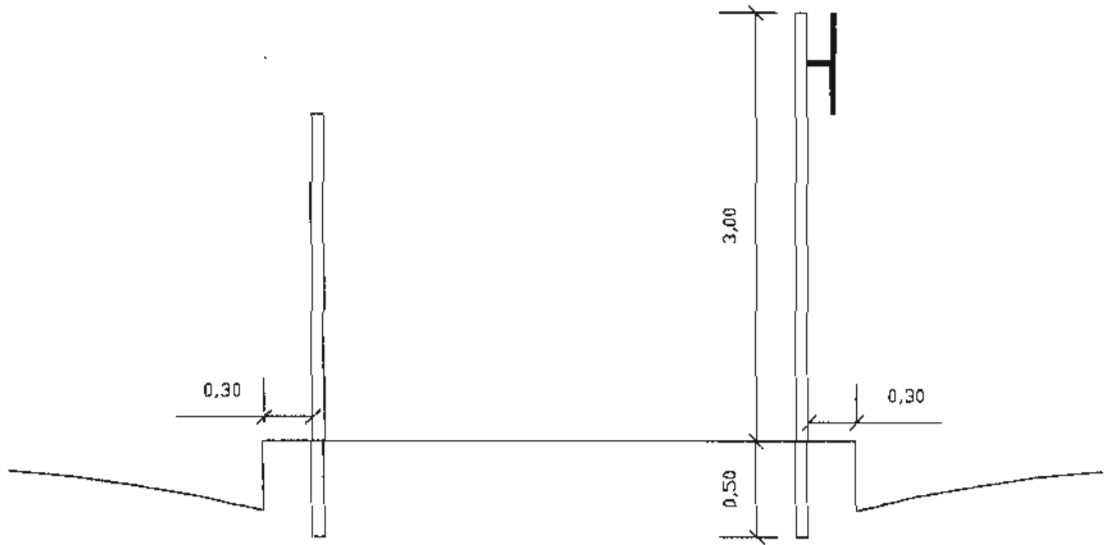
PREFEITURA DO MUNICÍPIO DE JUNDIAÍ
SECRETARIA MUNICIPAL DE TRANSPORTES



ASSUNTO SINALIZAÇÃO HORIZONTAL E VERTICAL - PRIORIDADES DE CIRCULAÇÃO		DATA JUNHO/04
		ESCALA S/E
DESENHO KELLY	RESPONSÁVEL DIVIPLAN/DOT/SMT	ANEXO 3/5



EM TRECHO CURVO



EM TRECHO RETO

MEDIDAS EM M



PREFEITURA DO MUNICÍPIO DE JUNDIAÍ
SECRETARIA MUNICIPAL DE TRANSPORTES



ASSUNTO		DATA
SINALIZAÇÃO HORIZONTAL E VERTICAL - PRIORIDADES DE CIRCULAÇÃO		JUNHO/04
DESENHO		ESCALA
KELLY	RESPONSÁVEL	S/E
	DIVIPLAN/DOT/SMT	ANEXO
		5/5